

Operating Instructions

Fronius Verto

15.0 / 18.0 208-240

25.0 / 27.0

30.0 / 33.3

36.0 480



SV | Bruksanvisning



42,0426,0490,SV

005-16072024

Innehållsförteckning

Säkerhetsföreskrifter	6
Förklaring av säkerhetsanvisningar	6
Allmänt	6
Omgivningsvillkor	7
Kvalificerad personal	7
Uppgifter om bulleremissionsvärden	7
Åtgärder för elektromagnetisk kompatibilitet	7
Datasäkerhet	7
Upphovsrätt	7
Skyddsjord (PE)	8
Allmän information	9
Fronius Verto	11
Koncept	11
Leveransomfattning	11
Avsedd användning	11
Termiskt koncept	12
Fronius Solar.web	12
Lokal kommunikation	13
Person- och apparatskydd	14
Varningsanvisningar på enheten	14
Centralt NA-skydd	15
WSD (Wired Shut Down)	15
Övervakningsenhet för felström	15
Säkert tillstånd	15
Manöverelement och anslutningar	16
Anslutningsområde	16
PV-anslutningar	17
Jordningselektrodsbult	17
Möjligt att montera tredjepartskomponenter	17
DC-frånskiljare	18
Datakommunikationsområde	18
Knappfunktioner och statusindikator med lysdiod	19
Intern, schematisk anslutning av IO	21
Överspänningsskydd SPD	22
Överspänningsskydd SPD	22
Installation	23
Allmänt	25
Verktyg som behövs	25
Snabblåsning	25
Systemkomponenternas kompatibilitet	25
Val av monteringsplats och monteringsläge	27
Val av monteringsplats för växelriktaren	27
Växelriktarens monteringsläge	28
Montera monteringsfäste och fästa växelriktaren	29
Val av fästmaterial	29
Monteringsfästets uppbyggnad	29
Deformera inte monteringsfästet	29
Montera monteringsfästet på vägg	29
Haka fast växelriktaren i monteringsfästet	30
Förutsättningar för anslutning av växelriktaren	31
Anslutning av aluminiumkablar	31
Olika kabeltyper	31
Tillåtna kablar för den elektriska anslutningen	31
Tillåtna kablar för datakommunikationsanslutningen	32
AC-kabelns kabeldiameter	32
Maximal säkring på AC-sidan	33

Anslutning av växelriktare till det allmänna elnätet (AC-sidan)	34
Säkerhet.....	34
Ansluta växelriktaren till det allmänna nätet (AC-sidan).....	34
Ansluta växelriktaren till det allmänna nätet med PEN-ledare (AC-sidan).....	36
Byta PG-skruvförbandet.....	38
Anslutning av solpanelskretsar till växelriktaren.....	39
Allmänt om solpanelsmoduler.....	39
Säkerhet.....	39
Allmänt om solcellsgeneratorn.....	40
Ansluta solpanelskretsar till växelriktaren.....	40
Ansluta datakommunikationskabeln.....	42
Dragning av datakommunikationskablar.....	42
Installera WSD (Wired Shut Down).....	44
Stänga igen växelriktaren och ta den i drift.....	45
Stänga anslutningsområdet/locket för växelriktaren och ta den i drift.....	45
Första idrifttagandet av växelriktaren.....	45
Installation med appen.....	46
Installera med webbläsare.....	46
Slå av strömmen till växelriktaren och slå på den igen.....	48
Slå av strömmen till växelriktaren och slå på den igen.....	48

Inställningar – växelriktarens användargränssnitt 49

Användarinställningar	51
Användarinloggning.....	51
Välja språk.....	51
Konfiguration av utrustning.....	52
Komponenter.....	52
Funktioner och ingångar/utgångar.....	52
Demand Response Mode (DRM).....	53
Växelriktare.....	53
System.....	56
Allmänt.....	56
Uppdatering.....	56
Installationsguide.....	56
Återställa fabriksinställningarna.....	56
Händelselogg.....	56
Information.....	56
Licenshanterare.....	57
Support.....	58
Kommunikation.....	59
Nätverk.....	59
Modbus.....	60
Fjärrstyrning.....	61
Fronius Solar API.....	62
Internet Services (internettjänster).....	62
Säkerhets- och nätkrav.....	63
Nationella inställningar.....	63
Begära växelriktarkoder i Fronius Solar.SOS.....	63
Inmatningsbegränsning.....	64
Effekthantering för ingångar/utgångar.....	66
Kopplingsschema – 4 reläer.....	67
Inställningar för effekthantering för ingångar/utgångar – 4 relän.....	68
Kopplingsschema – 3 reläer.....	69
Inställningar för effekthantering av ingångar/utgångar – 3 reläer.....	70
Kopplingsschema – 2 reläer.....	71
Inställningar för effekthantering för ingångar/utgångar – 2 relän.....	72
Kopplingsschema – 1 relä.....	73
Inställningar för effekthantering av ingångar/utgångar – 1 relä.....	74
Autotest (CEI 0-21).....	74

Bilaga 77

Skötsel, underhåll och skrotning.....	79
Allmänt	79
Underhåll.....	79
Rengöring.....	79
Säkerhet.....	79
Kassering	79
Garantibestämmelser.....	80
Fronius fabriksgaranti.....	80
Statusmeddelanden och åtgärder.....	81
Indikering.....	81
Statusmeddelanden.....	81
Tekniska data	82
Verto 15.0 208-240	82
Verto 18.0 208-240	84
Verto 25.0	86
Verto 27.0	89
Verto 30.0	91
Verto 33.3	93
Verto 36.0 480	96
WLAN	98
Överspänningsskydd DC Verto 25.0–27.0 SPD typ 1 + 2.....	98
Överspänningsskydd DC Verto 25.0–27.0 SPD typ 1.....	99
Överspänningsskydd DC Verto 30.0–33.3 SPD typ 1 + 2.....	99
Överspänningsskydd DC Verto 30.0–33.3 SPD typ 1.....	100
Förklaring av fotnoterna	100
Inbyggd DC-frånskiljare.....	101

Säkerhetsföreskrifter

Förklaring av säkerhetsanvisningar



FARA!

Betecknar en eventuell farlig situation.

- Den kan orsaka dödsfall eller allvarliga personskador om den inte undviks.



SE UPP!

Betecknar en eventuell skadlig situation.

- Den kan orsaka lätta eller ringa person- och saksador om den inte undviks.

OBS!

Betecknar risk för försämrat arbetsresultat och eventuell skada på utrustningen.

Om du ser en av de symboler som beskrivs i avsnittet "Säkerhetsföreskrifter" ska du vara ytterst försiktig.

Allmänt

Utrustningen är tillverkad enligt den senaste tekniken och enligt gällande säkerhetstekniska föreskrifter. Felaktig manövrering eller felaktig användning kan leda till risk för

- skada eller dödsfall för användaren eller tredje person
- skada på utrustningen eller andra materiella tillgångar hos användaren.

Alla personer som ska driftsätta, underhålla och reparera apparaten måste:

- vara tillräckligt kvalificerade
- ha tillräckligt med kunskaper vad beträffar elektriska installationer
- ha läst hela denna bruksanvisning och följa den noggrant.

Allmänt gällande säkerhets- och skydds-föreskrifter samt miljöskydds-föreskrifter kompletterar den här bruksanvisningen.

All säkerhets- och riskinformation på utrustningen

- ska hållas i läsbart skick
- måste vara oskadad
- måste finnas kvar
- får inte övertäckas, klistras över eller målas över.

Använd utrustningen bara om alla skyddsanordningar är helt funktionsdugliga. Brister gällande skyddsanordningarna kan leda till:

- skada eller dödsfall för användaren eller tredje person
- skada på utrustningen eller andra materiella tillgångar hos användaren.

Låt behörig yrkespersonal reparera säkerhetsanordningar som inte fungerar innan utrustningen slås på.

Koppla aldrig förbi skyddsanordningar och ta aldrig bort dem.

Placeringen av säkerhets- och skyddsinformation på utrustningen framgår av avsnittet "Varningsanvisningar på utrustningen" i bruksanvisningen.

Åtgärda störningar som kan påverka säkerheten innan du startar utrustningen.

Omgivningsvillkor Drift och förvaring av utrustningen utanför det angivna området anses som felaktig användning. Tillverkaren ansvarar inte för skador som uppstår på grund av det.

Kvalificerad personal Serviceinformation i den här bruksanvisningen är endast avsedd för kvalificerad och utbildad personal. Elektriska stötar kan vara dödliga. Utför inte några andra aktiviteter än de som specificeras i dokumentationen. Detta gäller även om du är kvalificerad för det.

Alla kablar och ledningar ska vara ordentligt fastsatta, oskadade, isolerade och tillräckligt dimensionerade. Lösa anslutningar samt brända, skadade eller underdimensionerade kablar och ledningar ska genast repareras av behörig fackpersonal.

Underhåll och reparationer får endast utföras av behörig fackpersonal.

Det finns ingen garanti för att delar från tredje part är konstruerade och tillverkade enligt gällande specifikationer och säkerhetsnormer. Använd bara originalreservdelar (gäller även normdelar).

Utför inga installationer eller ombyggnationer av apparaten utan tillstånd från tillverkaren.

Defekta komponenter ska genast bytas ut!

Uppgifter om bulleremissionsvärden Växelriktarens ljudtrycksnivå anges i **Tekniska data**.

Kylningen av utrustningen sker så tyst som möjligt via en elektronisk temperaturreglering och beror på den använda effekten, omgivningstemperaturen, hur smutsig utrustningen är osv.

Det går inte att ange ett arbetsplatspecifikt emissionsvärde för den här växelriktaren, då den faktiska ljudtrycksnivån i hög grad beror på monteringsituationen, nätkvaliteten, de omgivande väggarna och de allmänna rumsegenskaperna.

Åtgärder för elektromagnetisk kompatibilitet Även om de normerade emissionsgränsvärdena inte överskrids, kan det i vissa fall uppstå interferens inom det avsedda användningsområdet (till exempel om det finns störningskänsliga apparater i lokalen eller om radio- eller TV-mottagare finns i närheten). I sådana fall är arbetsledningen skyldig att vidta åtgärder för att eliminera störningarna.

Datasäkerhet I fråga om datasäkerhet ansvarar användaren för

- att säkerhetskopiera ändringar gentemot fabriksinställningarna
- att spara personliga inställningar.

Upphovsrätt Upphovsrätten till denna bruksanvisning tillhör tillverkaren.

Text och bild motsvarar den tekniska standarden vid tryckningstillfället. Ändringar förbehålles.

Vi tar tacksamt emot förbättringsförslag och påpekanden gällande eventuella felaktigheter i bruksanvisningen.

Skyddsjord (PE)

En punkt i utrustningen, systemet eller anläggningen ansluts till jorden för att skydda mot elektriska stötar vid eventuella fel. Vid installation av växelriktare i säkerhetsklass 1 (se **Tekniska data**) krävs anslutning till skyddsledare.

Kontrollera vid anslutning av skyddsledaren att den är säkrad mot oavsiktlig frånskiljning. Alla listade punkter i kapitlet **Anslutning av växelriktare till det allmänna elnätet (AC-sidan)** på sidan **34** ska beaktas. Om kabelskruvförband används måste du säkerställa att skyddsledaren belastas sist om kabelskruvförbandet slutar att fungera. Beakta nationellt gällande regler och riktlinjer gällande minsta tillåtna kabeltvärsnitt vid anslutning av skyddsledaren.

Allmän information

Fronius Verto

Koncept

Solpanelsmodulerna alstrar likström, som växelriktaren sedan omvandlar till AC. Växelströmmen matas in i det allmänna elnätet synkront med nätspänningen.

Växelriktaren är avsedd för användning i nätanslutna solcellsanläggningar.

Växelriktaren övervakar automatiskt det allmänna elnätet. Växelriktaren stängs genast av vid onormala nätförhållanden och avbryter strömmatningen till elnätet (t.ex. vid nätavstängning eller avbrott).

Nätövervakningen sker genom övervakning av spänningen, frekvensen och ödrift.

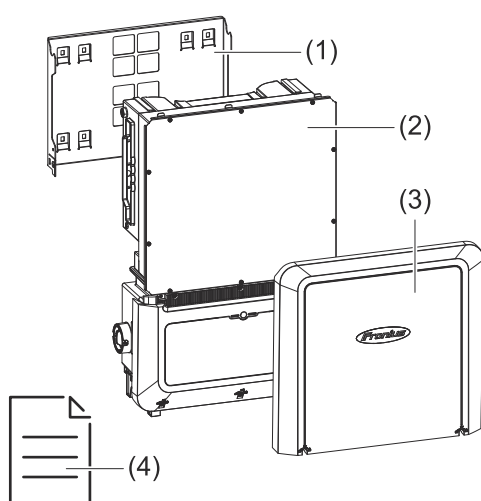
Efter installation och idrifttagning arbetar växelriktaren helt automatiskt och hämtar maximal effekt från solpanelsmodulerna.

Beroende på driftläge används denna effekt i hushållet eller matas till elnätet.

Blir växelriktarens temperatur för hög, stryker den automatiskt den aktuella utgångseffekten som egenskydd eller stängs av helt.

Orsakerna till för hög temperatur kan vara hög omgivningstemperatur eller otillräcklig avledning av värme (t.ex. vid montering i kopplingskåp utan tillräcklig ventilation).

Leveransomfattning



- (1) Monteringsfäste (är monterat på växelriktaren vid leverans)
- (2) Växelriktare
- (3) Lock
- (4) Snabbstartguide

Avsedd användning

Växelriktaren är avsedd för omvandling av likström från solpanelsmoduler till AC och matning av strömmen till det allmänna elnätet.

Som icke avsedd användning räknas:

- Annan användning än den som beskrivits ovan
- Ombyggnationer på växelriktaren, om de inte uttryckligen har rekommenderats av Fronius
- Montering av komponenter som inte uttryckligen rekommenderas eller säljs av Fronius

Tillverkaren ansvarar inte för skador som uppstår då.

Den lagstadgade garantin upphör att gälla.

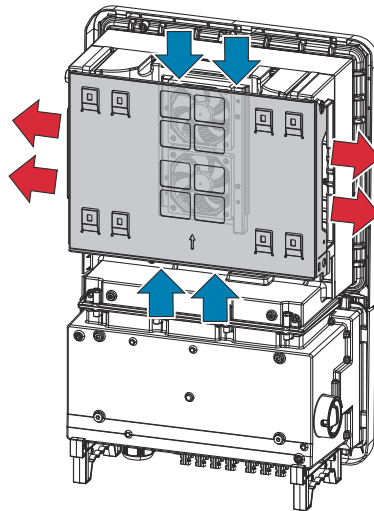
Till avsedd användning hör även:

- att läsa och följa alla anvisningar och säkerhetsföreskrifter och all riskinformation som finns i bruksanvisningen
- att utföra installationen enligt kapitlet "**Installation**" på sidan **23** och framåt.

Se under dimensioneringen av solcellsanläggningen till att alla komponenter i solcellsanläggningen används inom det tillåtna driftområdet för respektive komponent.

Följ nätleverantörens bestämmelser gällande strömmatning och anslutning.

Termiskt koncept



Omgivningsluften sugas in från fläkten på över- och undersidan och blåses ut på utrustningens sidor. Tack vare en jämn bortledning av värme kan flera växelriktare installeras bredvid varandra.

OBS!

Risk vid otillräcklig kylning av växelriktaren.

Det kan leda till effektförlust hos växelriktaren.

- ▶ Fläkten får inte blockeras (av t.ex. föremål som tränger igenom beröringskyddet).
- ▶ Täck inte över ventilationsöppningarna, inte ens delvis.
- ▶ Kontrollera att omgivningsluften alltid kan strömma obehindrat genom ventilationsöppningarna på växelriktaren.

Fronius Solar.web

Med Fronius Solar.web och Fronius solar.web premium kan ägaren och installatören enkelt övervaka och analysera solcellsanläggningen. I den aktuella konfigurationen överför växelriktaren effekt, avkastning, förbrukning, energibalans och annan information till Fronius Solar.web. Mer information under **Fronius Solar.web – övervakning och analys**.

Konfigurationen utförs med installationsguiden, se kapitlet **Installation med appen** på sidan **46** eller **Installera med webbläsare** på sidan **46**.

Villkor för konfigurationen:

- Internetanslutning (nedladdningshastighet minst 512 kbit/s, uppladdningshastighet minst 256 kbit/s)*.
- Användarkonto på solarweb.com.
- Genomförd konfiguration med installationsguiden.

* Uppgifterna ger inga heltäckande garantier om felfri funktion. Hög felfrekvens vid överföringen, varierande mottagningsförhållanden eller

överföringsavbrott kan försämra dataöverföringen. Fronius rekommenderar att den lokala internetanslutningen testas med avseende på minimikraven.

Lokal kommunikation

Växelriktaren kan hittas via Multicast DNS-protokollet (mDNS). Vi rekommenderar att du söker efter växelriktaren med hjälp av det tilldelade värdnamnet.

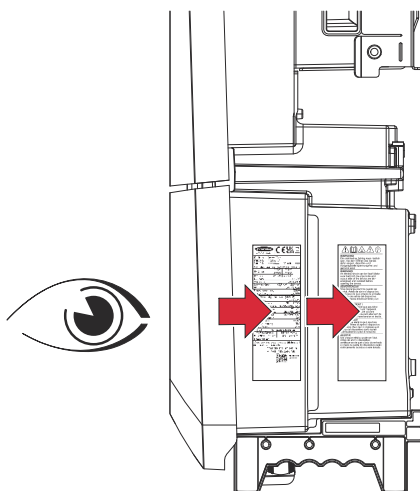
Följande data kan hämtas via mDNS:

- NominalPower
- Systemname
- DeviceSerialNumber
- SoftwareBundleVersion

Person- och apparatskydd

Varningsanvisningar på enheten

Det finns information om tekniska data samt varningsanvisningar och säkerhetssymboler på växelriktaren. Dessa varningsanvisningar och säkerhetssymboler får inte tas bort eller målas över. Anvisningarna och symbolerna varnar för felaktig användning som kan leda till svåra person- och saksador.



Symboler på typskylten:



CE-märke – bekräftar att gällande EU-direktiv och förordningar följs.



UKCA-märkning – bekräftar att gällande direktiv och förordningar för Förenade kungariket följs.



WEEE-märkning – avfall som utgörs av eller innehåller elektrisk och elektronisk utrustning ska, enligt europeiska direktiv och nationellt gällande lagar, insamlas separat och lämnas till miljövänlig återvinning.

Säkerhetssymboler:



Allmän varningsskylt

Var uppmärksam på faran som förmedlas av tilläggs skylten/-skyltarna.



Läs anvisningarna

Använd de beskrivna funktionerna först när följande dokument har lästs och förstått i sin helhet:

- denna bruksanvisning, särskilt säkerhetsföreskrifterna
- samtliga bruksanvisningar till systemkomponenterna i sol-cellsanläggningen, i synnerhet säkerhetsföreskrifterna.



Varning för het yta

Var försiktig så att du inte vidrör heta ytor.



Varning för elektrisk spänning

Var försiktig så att du inte kommer i kontakt med elektrisk spänning.



Vänta tills kondensatorerna i växelriktaren har laddats ur (2 minuter)!

Varningstext:

WARNING!

Elektriska stötar kan vara livshotande. Se till att in- och utgångssidan är spänningsfria och frånskilda, innan utrustningen öppnas.

Centralt NA-skydd

Växleriktaren erbjuder möjlighet att använda de integrerade AC-reläna som kopplingsbrytare tillsammans med ett centralt NA-skydd (enligt VDE-AR-N 4105:2018:11 §6.4.1). För detta ska den centrala utlösaren (brytare) integreras i WSD-kedjan enligt beskrivningen i kapitel "WSD (Wired Shut Down)".

WSD (Wired Shut Down)

Den kabelbundna fränkopplingen WSD avbryter växleriktarens strömmatning om utlösaranordningen (brytare, t.ex. nödstopp eller brandlarmskontakt) har aktiverats.

Om en växleriktare (slav) slutar fungera, förbikopplas den och de andra växleriktarna fortsätter att fungera. Om en andra växleriktare (slav) eller den primära växleriktaren slutar fungera, så bryts hela WSD-kedjan.

Installation se [Installera WSD \(Wired Shut Down\)](#) på sidan [44](#).

Övervakningsenhet för felström

Växleriktaren är utrustad med en allpolig övervakningsenhet för felström (RCMU = Residual Current Monitoring Unit) enligt IEC 62109-2 och IEC63112. Den övervakar felströmmar från solpanelsmodulen till växleriktarens nätanslutning och frånskiljer växleriktaren från nätet vid otillåtna felströmmar.

Säkert tillstånd

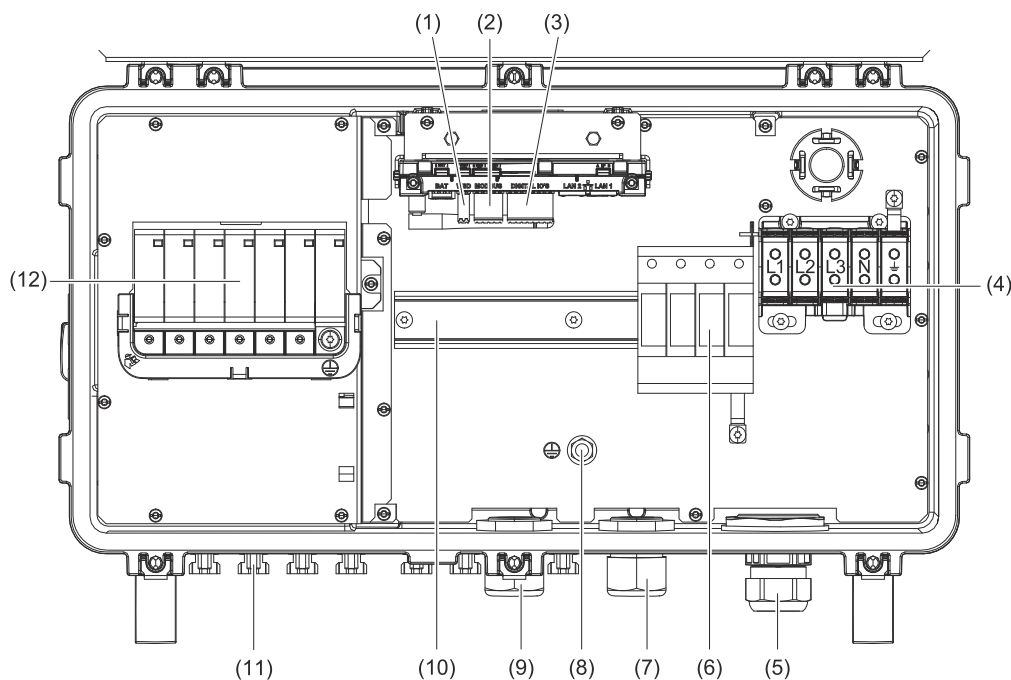
Om någon av följande säkerhetsanordningar utlöses, växlar växleriktaren till ett säkert tillstånd:

- WSD
- isolationsövervakningen och
- övervakningsenheten för felström

I det säkra tillståndet matar växleriktaren inte längre in ström och kopplas bort från nätet genom att AC-reläerna öppnas.

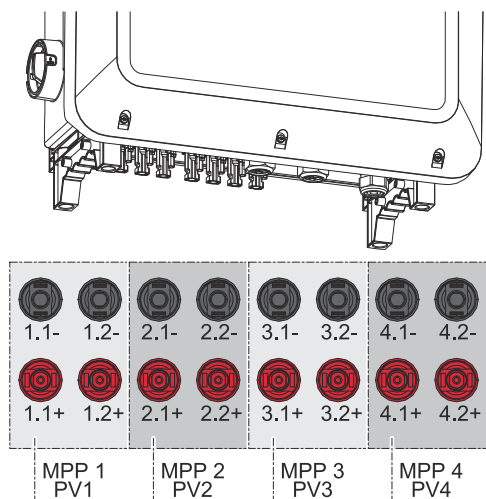
Manöverelement och anslutningar

Anslutnings- område

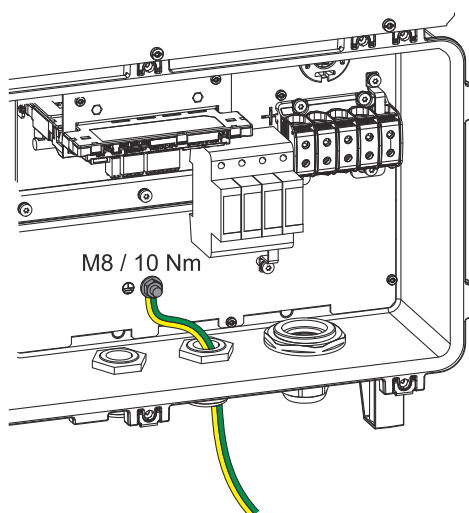


- (1) Push-in-anslutningsklämma WSD (Wired Shut Down)
- (2) Push-in-anslutningsklämmor för datakommunikationsområde (Modbus)
- (3) Push-in-anslutningsklämmor för datakommunikationsområde (digitala in- och utgångar)
- (4) 5-polig AC-anslutningsklämma
⊕ = ⊖
- (5) Kabelgenomföring/kabelskruvförband AC
- (6) Överspänningsskydd AC SPD
- (7) Kabelgenomföring (tillval)
- (8) Jordningsfästbult
- (9) Kabelgenomföring/kabelskruvförband för datakommunikationsområde
- (10) Standardskena (möjligt att montera tredjepartskomponenter)
- (11) DC-anslutningar MC4
- (12) Överspänningsskydd DC SPD

PV-anslutningar



Jordningselektrodsbult

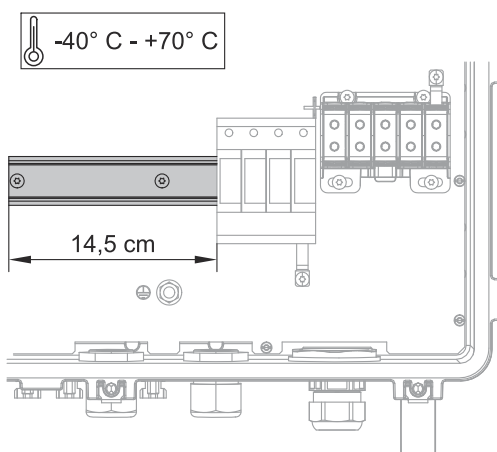


Jordningselektrodsbulten \oplus gör det möjligt att jorda fler komponenter, t.ex.:

- AC-kablar
- Modulstativ
- Jordspett

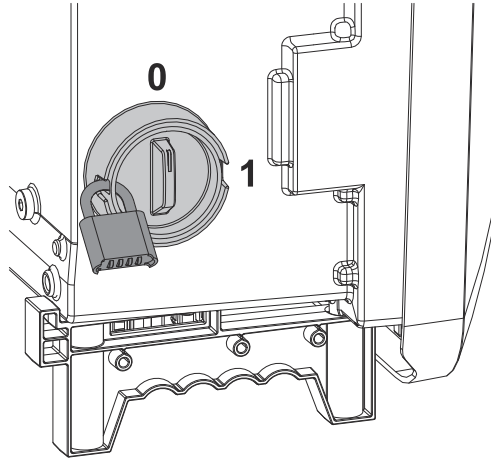
Om andra jordningsalternativ krävs kan passande anslutningsklämmor monteras på standardskenan.

Möjligt att montera tredjeparts-komponenter



Anslutningsområdet har plats för montering av tredjepartskomponenter. På standardskenan kan du montera komponenter med en maximal bredd på 14,5 cm (8 delenheter). Komponenterna måste vara temperaturbeständiga från -40 °C till +70 °C.

DC-frånskiljare



DC-frånskiljaren har 2 brytarlägen: till/ från.

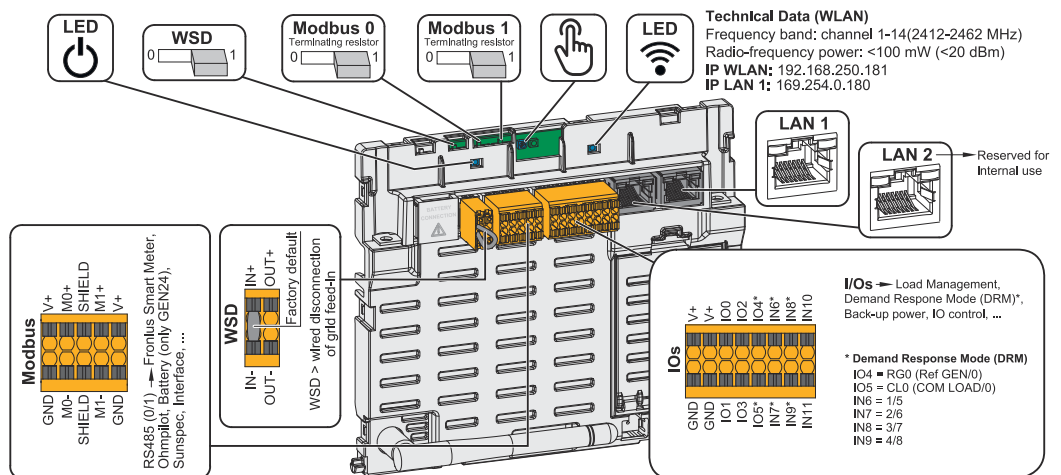
VIKTIGT!

I brytarläget Från kan växelriktaren säkras mot tillkoppling med ett hänglås. Följ nationellt gällande bestämmelser.



Minimikrav på hänglåset:

- bygeldiameter minst 6 mm
- husstorlek minst 40 mm.

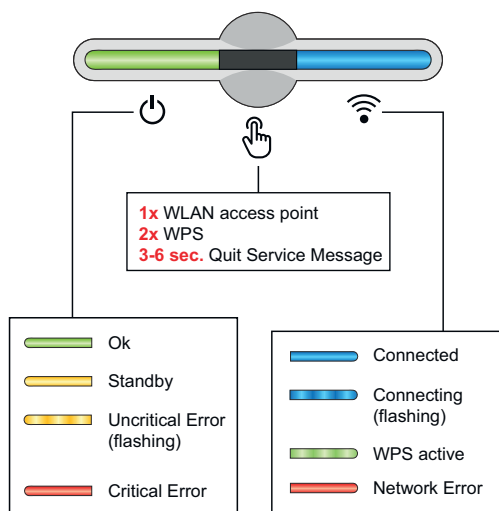
Datakommunikationsområde



<p>🔌 Lysdiod för driftstatus</p>	<p>Visar driftstatus för växelriktaren.</p>
<p>WSD-brytare (Wired Shut Down)</p>	<p>Definierar växelriktaren som WSD-master eller WSD-slav.</p> <p>Position 1: WSD-master Position 0: WSD-slav</p>
<p>Modbus-brytare 0 (MBo)</p>	<p>Kopplar till/från avslutningsmotståndet för Modbus 0 (MBo).</p> <p>Position 1: Avslutningsmotstånd till (fabriksinställning) Position 0: Avslutningsmotstånd från</p>
<p>Modbus 1-brytare (MB1)</p>	<p>Kopplar till/från avslutningsmotståndet för Modbus 1 (MB1).</p> <p>Position 1: Avslutningsmotstånd till (fabriksinställning) Position 0: Avslutningsmotstånd från</p>

 Optisk sensor	För manövrering av växelriktaren. Se kapitlet Knappfunktioner och statusindikator med lysdiod på sidan 19 .
 Kommunikationslysdiod	Visar status för växelriktarens anslutning.
LAN 1	Ethernet-anslutning för datakommunikation (t.ex. WLAN-router, hemmanätverk eller för idrifttagande med laptop, se kapitlet Installera med webbläsare på sidan 46).
LAN 2	Reserverad för framtida funktioner. Använd endast LAN 1 för att undvika funktionsfel.
I/O-anslutningsklämma	Push-in-anslutningsklämma för digitala in-/utgångar. Se kapitlet Tillåtna kablar för datakommunikationsanslutningen på sidan 32 . Beteckningarna (RGO, CLO, 1/5, 2/6, 3/7, 4/8) baseras på funktionen Demand Response Mode, se kapitlet Demand Response Mode (DRM) på sidan 53 .
WSD-anslutningsklämma	Push-in-anslutningsklämma för WSD-installationen. Se kapitlet WSD (Wired Shut Down) på sidan 15 .
Modbus-anslutningsklämma	Push-in-anslutningsklämma för installation av Modbus 0, Modbus 1, 12 V och GND (Ground). Dataanslutningen till de anslutna komponenterna sker via Modbus-anslutningsklämman. Du kan välja fritt mellan ingångarna MO och M1. Max. 4 Modbus-deltagare per ingång, se kapitlet Modbus på sidan 60 .

Knappfunktioner och statusindikator med lysdiod



Lysdioden för driftstatus visar status för växelriktaren. Vid störningar ska stegen i Fronius Solar.web live-appen utföras.

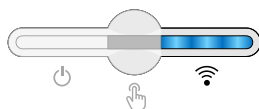


Den optiska sensorn aktiveras när du rör vid den med ett finger.



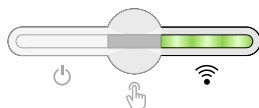
Status för anslutningen visas genom kommunikationslysdioden. Följ stegen i Fronius Solar.web live-appen för att skapa en anslutning.

Sensorfunktioner



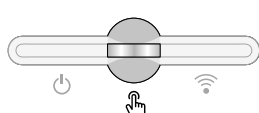
1 gång = WLAN-åtkomstpunkten (AP) öppnas.

blinkar blått



2 gånger = WLAN Protected Setup (WPS) aktiveras.

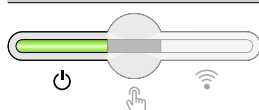
blinkar grönt



3 sekunder (max. 6 sekunder) = servicemeddelandet kvitteras.

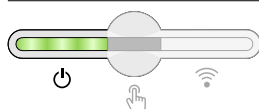
blinkar (snabbt) vitt

Statusindikator med lysdiod



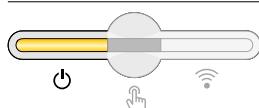
Växelriktaren arbetar utan störning.

lyser grönt



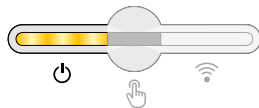
Växelriktaren startar.

blinkar grönt



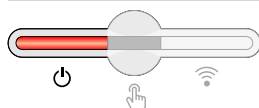
Växelriktaren är i standby-läge, är inte i drift (t.ex. ingen inmatning under natten) eller har inte konfigurerats.

lyser gult



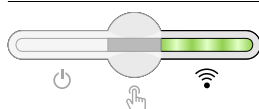
Växelriktaren uppvisar okritisk status.

blinkar gult



Växelriktaren uppvisar kritisk status och ingen inmatning sker.

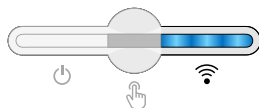
lyser rött



Nätverksanslutningen sker via WPS.

2 gånger = WPS sökläge.

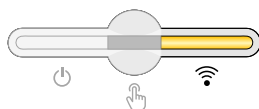
blinkar grönt



Nätverksanslutningen sker via WLAN AP.

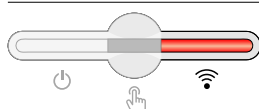
1 gång = WLAN AP sökläge (aktiv i 30 minuter).

blinkar blått



Nätverksanslutningen är inte konfigurerad.

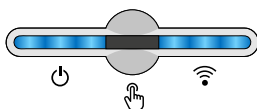
lyser gult



Växelriktaren arbetar utan störning, ett nätverksfel indikeras.

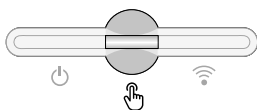
lyser rött

Statusindikator med lysdiod



Växelriktaren uppdateras.

☰ / 📶 blinkar blått



Det finns ett servicemeddelande.

☰ lyser vitt

Intern, schematisk anslutning av IO

På stift V+/GND finns möjlighet att med hjälp av en extern nätdel mata in spänning på 12,5–24 V (+ max. 20 %). Utgångarna IO 0–5 kan då drivas med den inmatade, externa spänningen. Per utgång får max. 1 A tas ut, totalt är max. 3 A tillåtet. Avsäkringen ska utföras externt.

⚠ SE UPP!

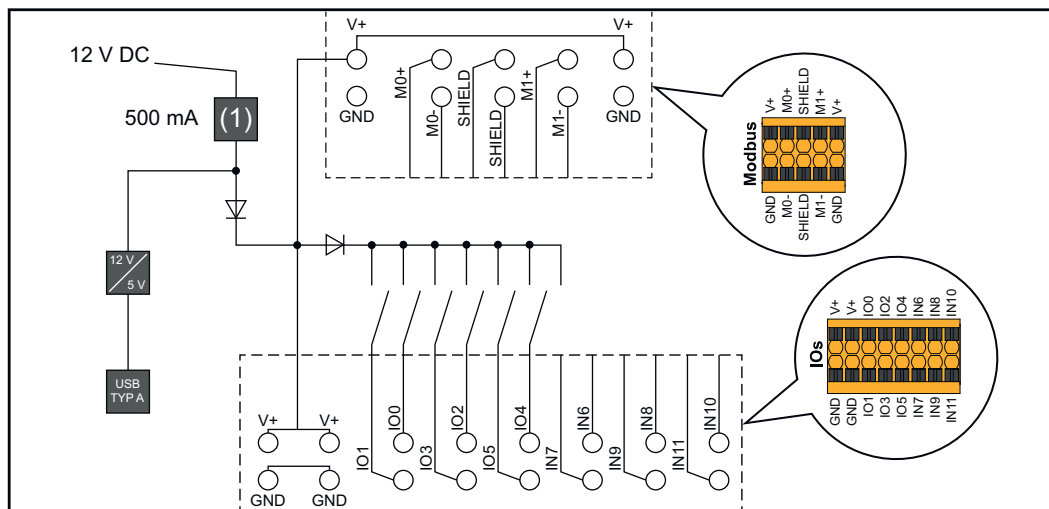
Fara vid polvändning på anslutningsklämmorna på grund av felaktig anslutning av externa nätenheter.

Det kan leda till svåra sakskador på växelriktaren.

- Kontrollera polariteten för den externa nätenheten med ett passande mätinstrument före anslutning.
- Anslut kablarna till utgångarna V+/GND med korrekt polaritet.

VIKTIGT!

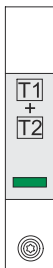
Om den totala effekten (6 W) överskrids, stänger växelriktaren av hela den externa spänningsförsörjningen.



(1) Strömbegränsning

Överspänningsskydd SPD

Överspänningsskydd SPD



Överspänningsskyddet (SPD, Surge Protective Device) skyddar mot tillfälliga överspänningar och leder bort stötströmmar (t.ex. blixtnedslag). SPD bygger på ett heltäckande koncept för skydd mot blixtar och bidrar till att skydda dina systemkomponenter i solcellsanläggningen.

Om överspänningsskyddet löses ut ändras färgen på indikatorn från grön till röd (mekanisk visning).

Ett utlöst överspänningsskydd ska omedelbart bytas ut av ett auktoriserat företag mot ett funktionsdugligt överspänningsskydd för att utrustningen ska behålla sin fulla skyddsfunktion.

Det går att få en digital indikering när ett överspänningsskydd har lösts ut. För att ställa in den här funktionen, se PDF:en "Utlösning av överspänningsskyddet/Temporary SPD Triggering" i området Service och support på www.fronius.com

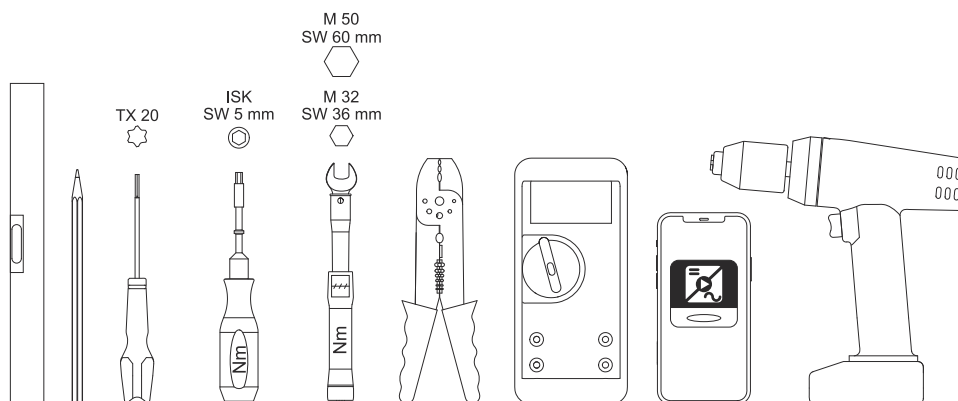
VIKTIGT!

När funktionen som beskrivs ovan har ställts in reagerar växelriktaren även när det finns ett avbrott i överspänningsskyddets 2-poliga signalkabel eller när denna skadats.

Installation

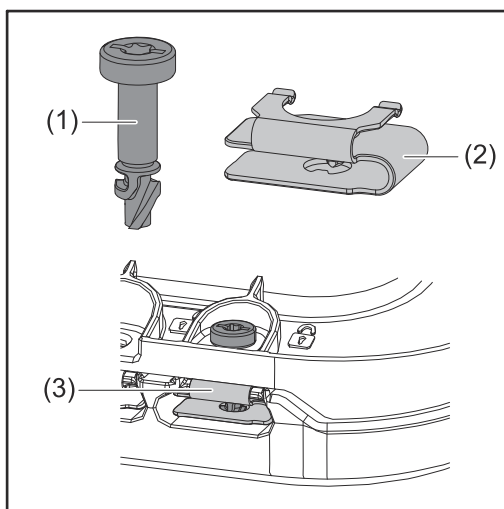
Allmänt

Verktyg som behövs



- Vattenpass
- Penna
- Skruvmejsel TX20
- Momentnyckel, insex 5 mm
- Momentnyckel M32, M50
- Avmantlingsverktyg för kablar och trådar
- Multimeter för mätning av spänning
- Smarttelefon, surfplatta eller PC för konfigurering av växelriktaren
- Skruvdragare

Snabblåsning



För montering av locket för anslutningsområdet och frontlocket används ett snabblåssystem (3). Du öppnar och stänger systemet genom att vrida in skruven med läckagesäkring (1) ett halvt varv (180°) i snabblåsfjädern (2).

Systemet är vridmomentsoberoende.

OBS!

Risk föreligger vid användning av skruvdragare.

Det kan leda till att snabblåset förstörs på grund av för stort vridmoment.

- ▶ Använd en skruvmejsel (TX20).
- ▶ Skruvarna får inte vridas mer än 180°.

Systemkomponenternas kompatibilitet

Alla monterade komponenter i solcellsanläggningen måste vara kompatibla och kunna konfigureras på de sätt som krävs. De monterade komponenterna får inte försämra eller negativt påverka solcellsanläggningens funktion.

OBS!

Icke- eller begränsat kompatibla komponenter i solcellsanläggningen innebär en risk.

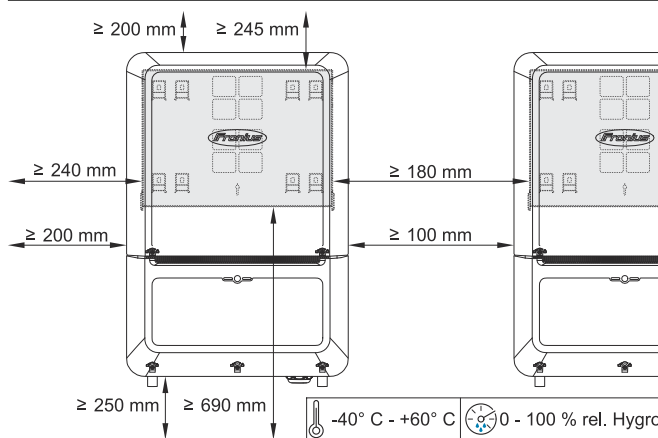
Icke-kompatibla komponenter kan försämra eller negativt påverka solcellsanläggningens drift och/eller funktion.

- ▶ Installera bara sådana komponenter i solcellsanläggningen som tillverkaren rekommenderar.
 - ▶ Diskutera kompatibiliteten med tillverkaren innan du installerar komponenter som inte uttryckligen rekommenderas.
-

Val av monteringsplats och monteringsläge

Val av monteringsplats för växelriktaren

Beakta följande kriterier vid valet av monteringsplats för växelriktaren:



Installationen får utföras endast på ett fast, icke brännbart underlag.

Max. omgivningstemperaturer:
-40 °C till +60 °C

Relativ luftfuktighet:
0–100 %

Om växelriktaren monteras i ett kopplingskåp eller i ett liknande slutet utrymme, är det viktigt att det finns tillräcklig värmeavledning i form av en frånluft-sventilation.

Om växelriktaren ska monteras på ytterväggar på djurstall, ska den sitta minst 2 m från ventilationsöppningarna och byggnadens öppningar.

Följande underlag är tillåtna för montering:

- Vägghermontering (korrugerad plåt (monteringsskenor), tegelväggar, betongväggar eller annat icke brännbart underlag med tillräcklig bärkraft).
- Stolpe eller balk (montering med hjälp av monteringskennor, bakom solpanelsmodulerna direkt på stativet för solpanelsmodulerna).
- Plana tak (Säkerställ vid folietak att folien uppfyller brandskyddskraven och inte är lättantändlig. Följ nationellt gällande föreskrifter.)
- Parkeringsstak (ingen montering över huvudhöjd).

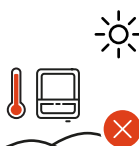


Växelriktaren kan monteras inomhus.



Växelriktaren är lämplig att montera utomhus.

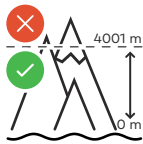
Växelriktaren är tack vare sin kapslingsklass IP 66 okänslig mot vattenstrålar från alla håll och kan även användas i fuktiga miljöer.



Utsätt inte växelriktaren för direkt solsken för att hålla uppvärmningen av den så låg som möjligt.



Montera växelriktaren i ett skyddat läge, till exempel nära solpanelsmodulerna eller under ett takutskjut.



Växeriktaren får varken monteras eller användas högre upp än 4 000 m över havet.

Spänningen U_{DCmax} får inte överskrida följande värden:

- mellan 0 och 3 000 m: 1 000 V
- mellan 3 001 och 3 500 m: 945 V
- mellan 3 501 och 4 000 m: 909 V
- över 4 001: inte tillåtet



Montera inte växeriktaren:

- I inmatningsområdet för ammoniak, frätande ångor, syror eller salter (såsom lager för gödningsmedel, ventilationsöppningar för djurstallar, kemiska anläggningar, garvningsanläggningar)



Montera inte växeriktaren i omedelbar närhet till bostäder, eftersom vissa driftlägen kan orsaka en svag ljudutveckling.



Montera inte växeriktaren i:

- Utrymmen med ökad olycksfallsrisk på grund av nyttodjur (hästar, kor, får, grisar etc.)
- Stall och angränsande utrymmen
- Lager- och förrådsrum för hö, halm, hackelse, kraftfoder, gödningsmedel etc.



Växeriktaren är dammtät (IP 66). Men i områden med kraftig dammansamling kan det samlas damm på kyltorna, vilket påverkar den termiska kapaciteten negativt. I sådana fall krävs regelbunden rengöring. Vi rekommenderar därför inte montering i utrymmen och miljöer med kraftig dammutveckling.



Montera inte växeriktaren i:

- Växthus
- Lager- och bearbetningsutrymmen för frukt, grönsaker och vinodlingsprodukter
- Utrymmen för förvaring av säd, grönfoder och fodermedel

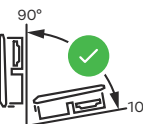
Växeriktarens monteringsläge



Växeriktaren är avsedd för lodrät montering på en lodrät vägg eller en lodrät pelare.

Montera inte växeriktaren:

- i lutande läge
- i horisontellt läge
- med anslutningarna uppåt
- på fötter.



Växeriktaren är avsedd för horisontell montering eller montering på en lutande yta.

Montera inte växeriktaren:

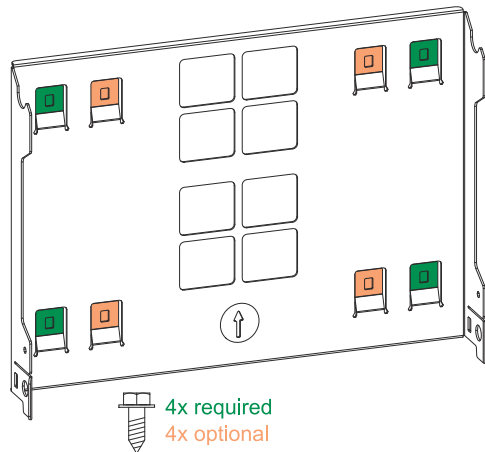
- på en lutande yta med anslutningarna uppåt
- med överhäng och anslutningarna nedåt
- i taket.

Montera monteringsfäste och fästa växelriktaren

Val av fästmaterial

Använd lämpligt fästmaterial utifrån underlaget och följ rekommendationen om skruvdimensionen för monteringsfästet. Montören ansvarar för att välja passande fästmaterial.

Monteringsfästets uppbyggnad



Monteringsfästet (symbolbild) fungerar även som mall.

De förborrade hålen i monteringsfästet är avsedda för skruvar med en gängdiameter på 6–8 mm (0.24–0.32 inch).

Ojämnheter i monteringsunderlaget (t.ex. grov puts) kompenseras till stor del av monteringsfästet.

Monteringsfästet måste fästas i de fyra yttre flikarna (grönmarkerade). De fyra inre flikarna (orangemarkerade) kan också användas om det behövs.

Deformera inte monteringsfästet

OBS!

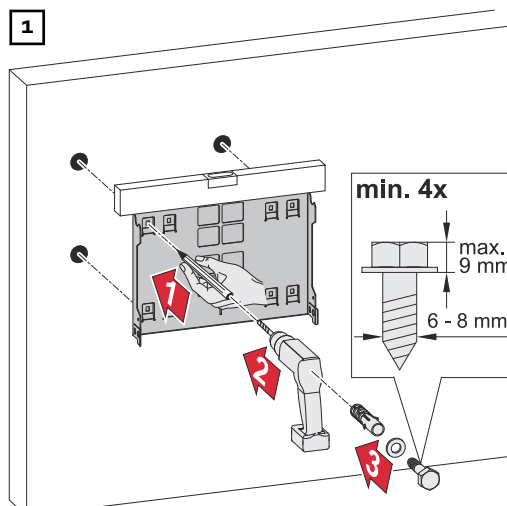
Kontrollera att monteringsfästet inte deformeras vid montering på vägg eller pelare.

Om monteringsfästet deformeras kan det bli svårt att haka fast/svänga in växelriktaren.

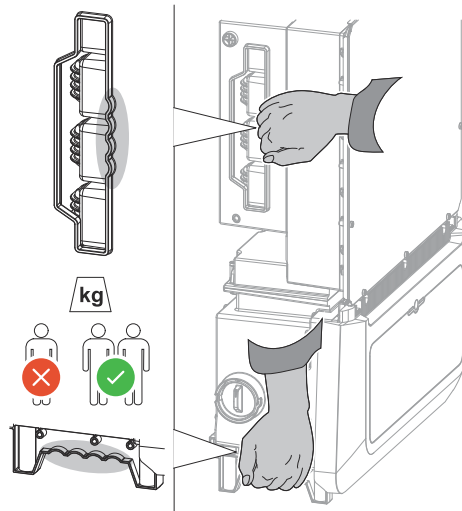
Montera monteringsfästet på vägg

VIKTIGT!

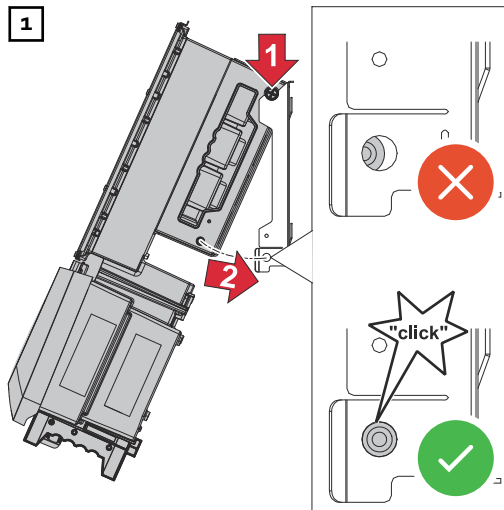
Kontrollera vid monteringen av monteringsfästet att det monteras med pilen uppåt.



Haka fast växelriktaren i monteringsfästet



På sidan av växelriktaren hittar du handtag som gör det lättare att lyfta och fästa den.



Haka fast växelriktaren uppifrån i monteringsfästet. Anslutningarna ska peka nedåt.

Tryck in den undre delen av växelriktaren i monteringsfästets snäppfäste, tills växelriktaren hakar fast på båda sidor med ett hörbart klickljud.

Kontrollera att växelriktaren sitter korrekt på båda sidor.

Förutsättningar för anslutning av växelriktaren

Anslutning av aluminiumkablar

Det går även att ansluta aluminiumkablar till nätanslutningarna.

OBS!

Vid anslutning av aluminiumkablar:

- ▶ Beakta de nationella och de internationella riktlinjerna.
- ▶ För att skydda aluminiumtrådarna mot oxidation ska du smörja in dem med ett lämpligt fett.
- ▶ Beakta uppgifterna från kabeltillverkaren

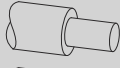
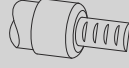
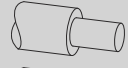
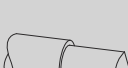
Olika kabeltyper

Enkardelig	Finkardelig	Finkardelig med ledarändhylsa och krage	Finkardelig med ledarändhylsa utan krage	Sektorformad
				

Tillåtna kablar för den elektriska anslutningen

Till växelriktarens anslutningsklämmor kan du ansluta runda koppar- eller aluminiumledare med ett tvärsnitt på 4 till 35 mm² enligt beskrivningen nedan.

Tillämpa vridmomenten i tabellen nedan:

Tvärsnitt	Koppar		Aluminium	
				
35 mm ²	10 Nm	10 Nm	14 Nm	14 Nm
25 mm ²	8 Nm	8 Nm	12 Nm	10 Nm
16 mm ²			10 Nm	
10 mm ²	6 Nm	6 Nm	✗	✗
6 mm ²				
4 mm ²	✗			

SPD typ 2: Jordningen måste göras med en kopparledning med ett tvärsnitt på minst 6 mm² eller en aluminiumledning med ett tvärsnitt på minst 16 mm².

SPD typ 1 + 2: Jordningen måste göras med en koppar- eller aluminiumledning med ett tvärsnitt på minst 16 mm².

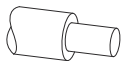
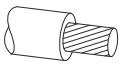
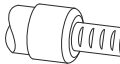
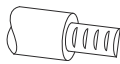
Tillåtna kablar för datakommunikationsanslutningen

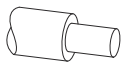
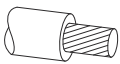
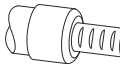
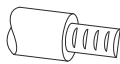
På växelriktarens anslutningsklämmor kan kablar av följande typ anslutas:

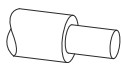
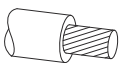
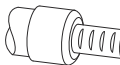
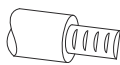
- Koppar: rund enkardelig
- Koppar: rund finkardelig

VIKTIGT!

Om flera enkelledare ska anslutas till en ingång på push-in-anslutningsklämmorna, ska enkelledarna kopplas med lämplig ledarändhylsa.

WSD-anslutningar med push-in-anslutningsklämma						
Avstånd Max.	avisoleringslängd					Rekommenderad kabel
100 m 109 yd	10 mm 0,39 inch	0,14– 1,5 mm ² AWG 26–16	0,14– 1,5 mm ² AWG 26–16	0,14–1 mm ² AWG 26–18	0,14– 1,5 mm ² AWG 26–16	min. CAT 5 UTP (Unshielded Twisted Pair)

Modbus-anslutningar med push-in-anslutningsklämma						
Avstånd Max.	avisoleringslängd					Rekommenderad kabel
300 m 328 yd	10 mm 0,39 inch	0,14– 1,5 mm ² AWG 26–16	0,14– 1,5 mm ² AWG 26–16	0,14–1 mm ² AWG 26–18	0,14– 1,5 mm ² AWG 26–16	min. CAT 5 STP (Shielded Twisted Pair)

IO-anslutningar med push-in-anslutningsklämma						
Avstånd Max.	avisoleringslängd					Rekommenderad kabel
30 m 32 yd	10 mm 0,39 inch	0,14– 1,5 mm ² AWG 26–16	0,14– 1,5 mm ² AWG 26–16	0,14–1 mm ² AWG 26–18	0,14– 1,5 mm ² AWG 26–16	Enkelledare tillåten

LAN-anslutningar
Fronius rekommenderar minst CAT 5 STP-kabel (Shielded Twisted Pair) och ett maximalt avstånd på 100 m (109 yd).

AC-kabelns kabeldiameter

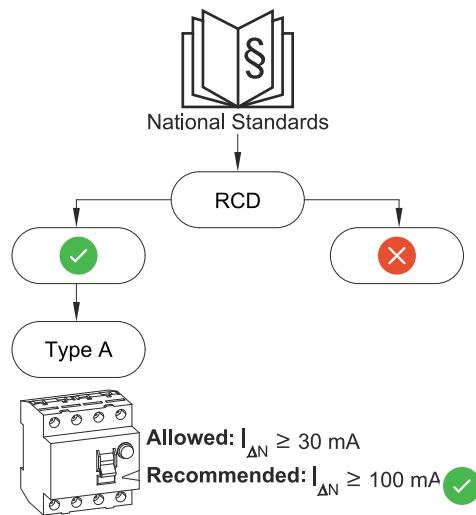
För standardskruvförband M32 **med stort reducerstycke (grönt):** kabeldiameter från **12 till 14 mm**

För standardskruvförband M32 **med litet reducerstycke (rött):** kabeldiameter från **17 till 19 mm**

För standardskruvförband M32 **utan reducerstycke:** kabeldiameter från **20,5 till 24,5 mm**

För kabelskruvförband M50: kabeldiameter mindre än eller lika med **35 mm**

Maximal säkring på AC-sidan



OBS!

Nätleverantörens nationella bestämmelser eller andra förutsättningar kan kräva en jordfelsbrytare i nätanslutningsledningen.

I allmänhet räcker det med en jordfelsbrytare av typ A i det här fallet. I vissa fall och beroende på lokala förutsättningar kan det emellertid uppstå felaktiga utlösningar hos jordfelsbrytare av typ A. Därför rekommenderar Fronius att en för frekvensomriktaren lämplig jordfelsbrytare med en utlösningström på minst 100 mA används. Följ nationellt gällande bestämmelser.

VIKTIGT!

Växleriktaren får maximalt användas med en säkring på 125 A/315 A (typ 2/AC-SPD typ 1 + 2).

Verto	AC-effekt	Rekommenderad säkring
15.0 208–240	15 kW	63 A
18.0 208-240	18 kW	63 A
25.0	25 kW	63 A
27.0	27 kW	63 A
30.0	29,9 kW	63 A
33.3	33,3 kW	63 A
36.0 480	36 kW	63 A

Anslutning av växelriktare till det allmänna elnätet (AC-sidan)

Säkerhet

FARA!

Fara vid felaktig användning och felaktigt utförda arbeten.

Det kan leda till svåra person- och sakskador.

- ▶ Läs monteringsanvisningen och bruksanvisningen innan installationen och idrifttagandet påbörjas.
 - ▶ Endast utbildad personal får ta växelriktaren i drift och bara i enlighet med de tekniska föreskrifterna.
-

FARA!

Fara på grund av nätspänning och DC-spänning från solpanelsmoduler som utsätts för ljus.

Elektriska stötar kan vara dödliga.

- ▶ Se inför samtliga anslutningsarbeten till att AC- och DC-sidan är spänningsfria före växelriktaren.
 - ▶ Bara en auktoriserad elektriker får ansluta anläggningen fast till det allmänna elnätet.
-

FARA!

Fara vid skadade och/eller förorenade anslutningsklämmor.

Det kan leda till svåra person- och sakskador.

- ▶ Kontrollera anslutningsklämmorna med avseende på skador och föroreningar innan de ansluts.
 - ▶ Avlägsna föroreningar i spänningsfritt tillstånd.
 - ▶ Låt behörig fackpersonal reparera defekta anslutningsklämmor.
-

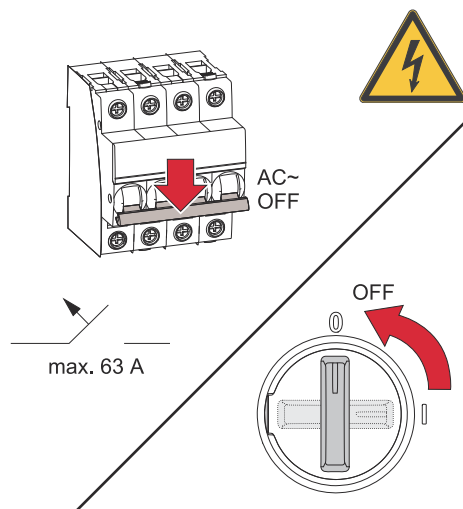
Ansluta växelriktaren till det allmänna nätet (AC-sidan)

Växelriktaren kan inte användas i ojordade nät, t.ex. IT-nät (isolerade nät utan skyddsledare).

VIKTIGT!

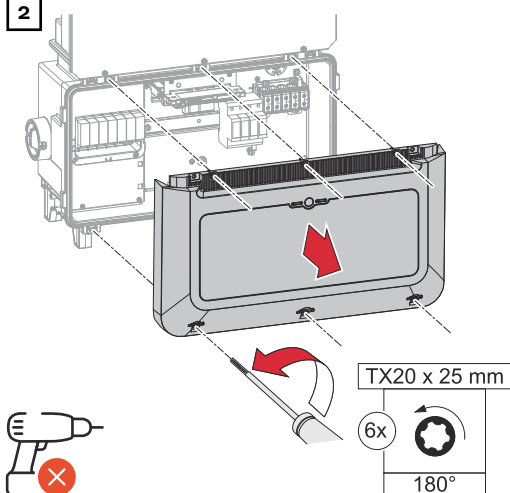
Skyddsledaren måste göras längre och dras lagd i slinga, så att skyddsledaren belastas sist om kabelskruvförbandet slutar fungera.

1



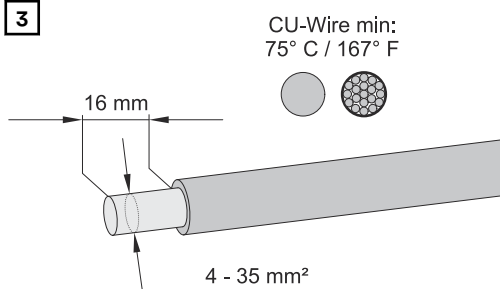
Koppla från säkringen.
Kontrollera att DC-frånskiljaren är i läget "Från".

2



Lossa de 6 skruvarna på kåpan för anslutningsområdet genom att vrida dem 180° åt vänster med en skruvmejsel (TX20).
Ta bort kåpan från utrustningens anslutningsområde.

3

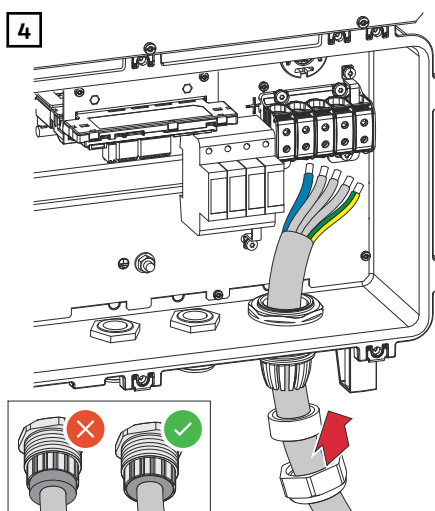


Avisolera 16 mm från enkelledarna.
Välj kabeltvärsnitt enligt uppgifterna i **Tillåtna kablar för den elektriska anslutningen** på sidan **31** och framåt.

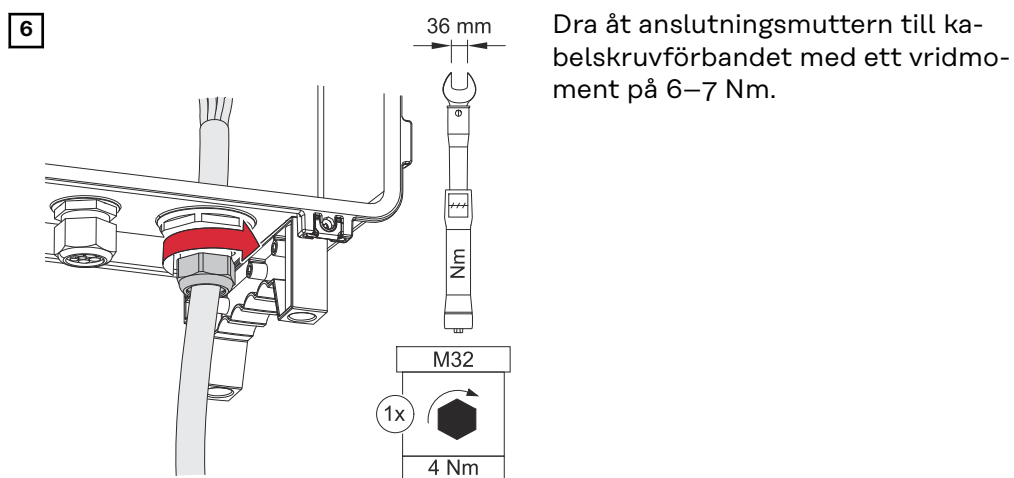
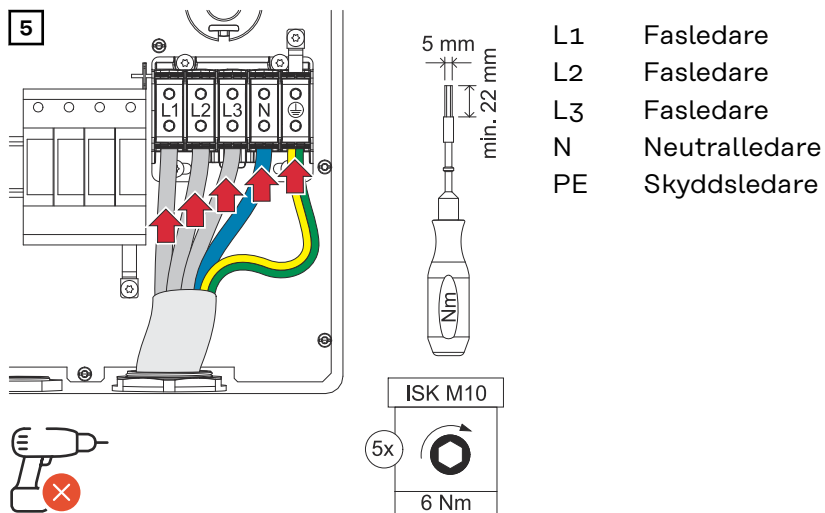
VIKTIGT!

Det är bara tillåtet att ansluta en ledning per pol. Med en tvillingledarändhylsa kan du ansluta två ledningar till en pol.

4



Mer information om kabelskruvförband finns i kapitlet **AC-kabelns kabeldiameter** på sidan **32**.

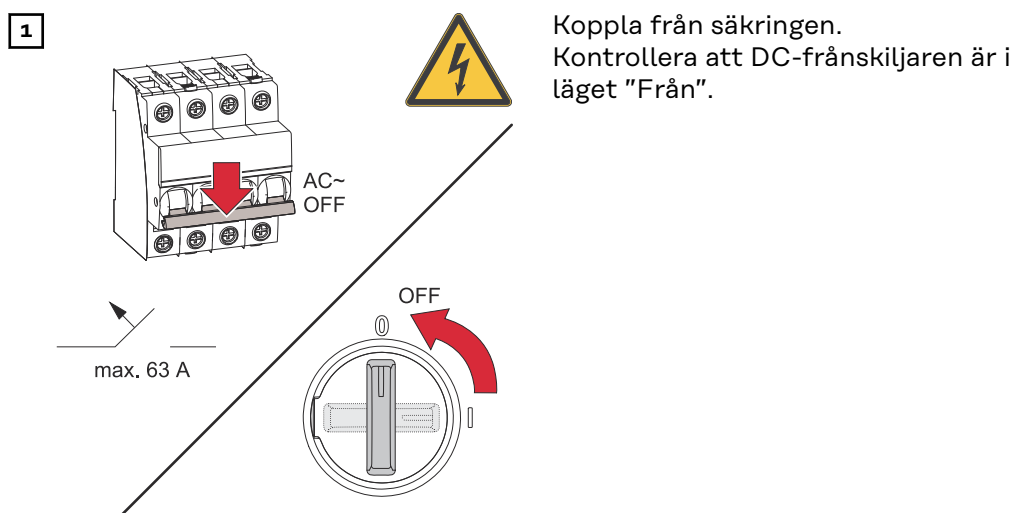


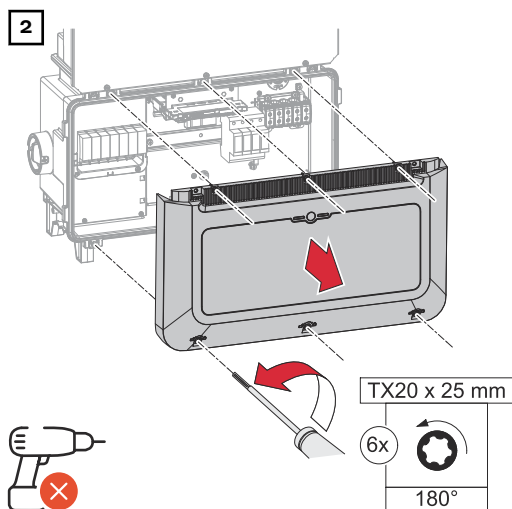
Ansluta växelriktaren till det allmänna nätet med PEN-ledare (AC-sidan)

Växelriktaren kan inte användas i ojordade nät, t.ex. IT-nät (isolerade nät utan skyddsledare).

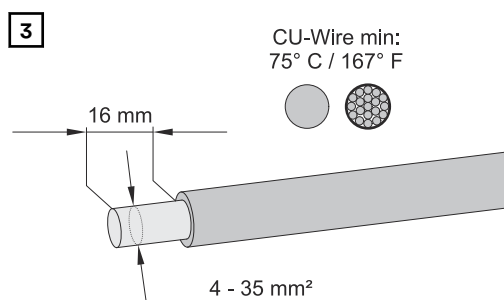
VIKTIGT!

Skyddsledaren måste göras längre och dras lagd i slinga, så att skyddsledaren belastas sist om kabelskruvförbandet slutar fungera.





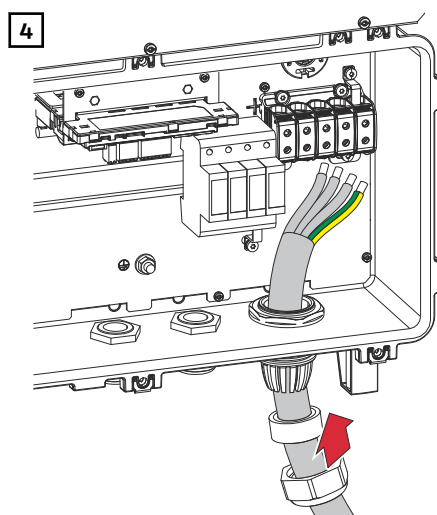
Lossa de 6 skruvarna på kåpan för anslutningsområdet genom att vrida dem 180° åt vänster med en skruvmejsel (TX20).
Ta bort kåpan från utrustningens anslutningsområde.



Avisolera 16 mm från enkelledarna. Välj kabeltvärsnitt enligt uppgifterna i **Tillåtna kablar för den elektriska anslutningen** på sidan **31** och framåt.

VIKTIGT!

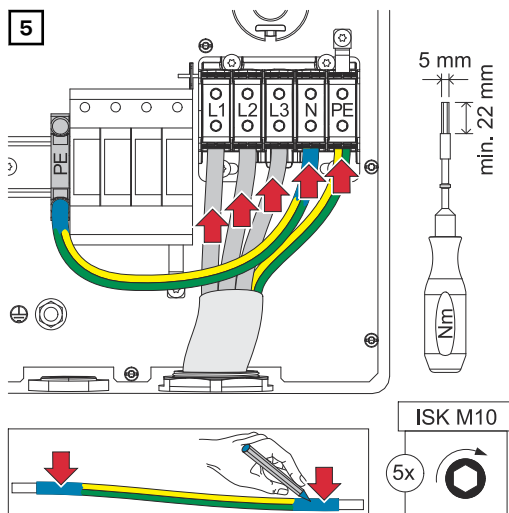
Det är bara tillåtet att ansluta en ledning per pol. Med en tvillingledarändhylsa kan du ansluta två ledningar till en pol.



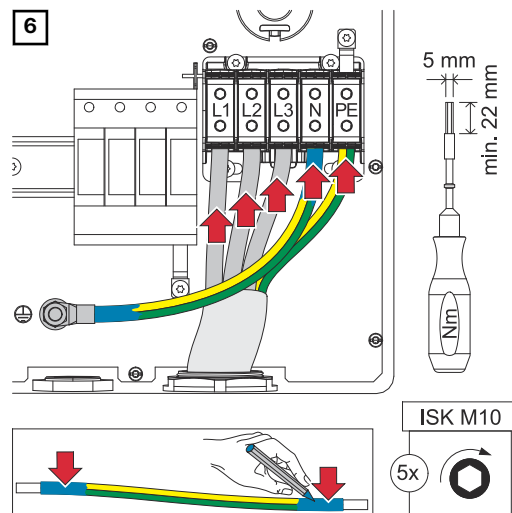
Mer information om kabelskruvförband finns i kapitlet **AC-kabelns kabelldiameter** på sidan **32**.

OBS!

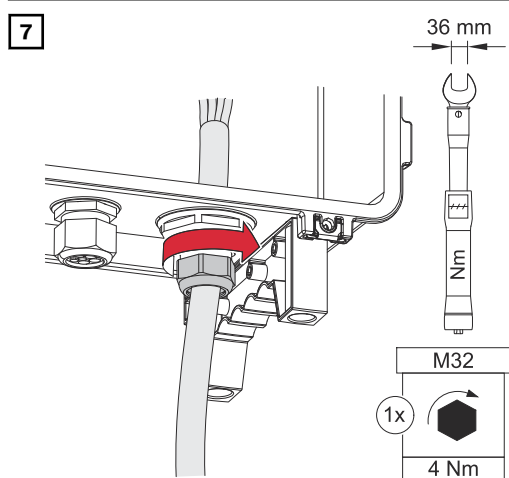
PEN-ledaren ska ha permanent blåmarkerade ändrar enligt nationellt gällande regler.



PEN-ledare – variant: Anslutningsklämma på standardskena

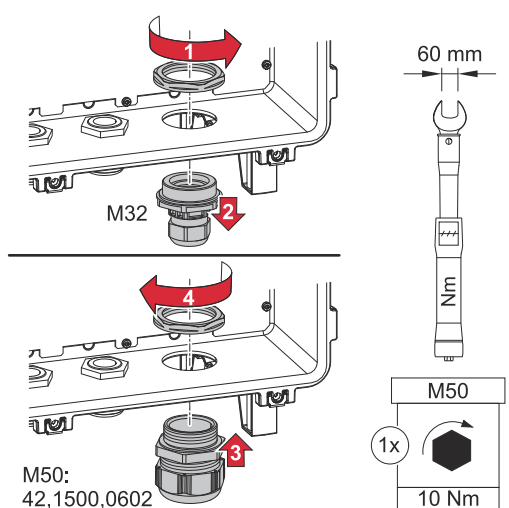


PEN-ledare – variant: Jordningsbult



Dra åt anslutningsmuttern till kabelskruvförbandet med ett vridmoment på 6–7 Nm.

Byta PG-skruvförbandet



Anslutning av solpanelskretsar till växelriktaren

Allmänt om solpanelsmoduler

Beakta följande punkter när du ska välja solpanelsmoduler och vid en möjlig kommersiell användning av växelriktaren:

- Solpanelsmodulens tomgångsspänning ökar vid en konstant solinstrålning och sjunkande temperaturer. Tomgångsspänningen får inte överstiga den maximalt tillåtna systemspänningen. Om tomgångsspänningen överstiger de angivna värdena förstörs växelriktaren. Då gäller inga garantianspråk.
- Observera temperaturkoefficienten på databladet till solpanelsmodulerna.
- Exakta värden för dimensionering av solpanelsmoduler kan du få genom lämpliga beräkningsprogram, som **Fronius Solar.creator**.

VIKTIGT!

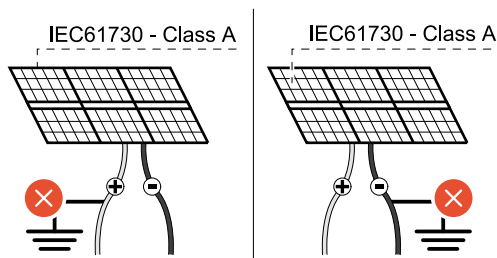
Kontrollera innan solpanelsmodulerna ansluts att det spänningsvärde för solpanelsmodulerna som uppgetts av tillverkaren stämmer med verkligheten.



DC Voltage

VIKTIGT!

De solpanelsmoduler som ansluts till växelriktaren måste uppfylla standarden IEC 61730, klass A.



VIKTIGT!

Solpanelskretsarna får inte jordas.

max. 1000 V_{DC}

Säkerhet

FARA!

Fara vid felaktig användning och felaktigt utförda arbeten.

Kan leda till svåra person- och materialskador.

- ▶ Idrifttagande samt underhålls- och servicearbete i växelriktarens effektdel får endast utföras av servicepersonal med utbildning från Fronius och enligt de tekniska bestämmelserna.
- ▶ Läs monteringsanvisningen och bruksanvisningen innan installationen och idrifttagandet påbörjas.

FARA!

Fara på grund av nätspänning och DC-spänning från solpanelsmoduler som utsätts för ljus.

Kan leda till svåra person- och materialskador.

- ▶ Samtliga anslutnings-, underhålls- och servicearbeten får endast utföras om AC- och DC-sidan på växelriktaren är spänningsfria.
- ▶ Bara en auktoriserad elektriker får ansluta anläggningen fast till det allmänna elnätet.

⚠ FARA!

Fara vid skadade och/eller förorenade anslutningsklämmor.

Kan leda till svåra person- och materialskador.

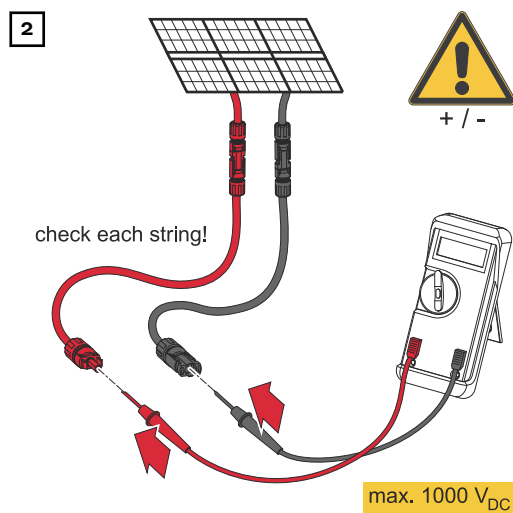
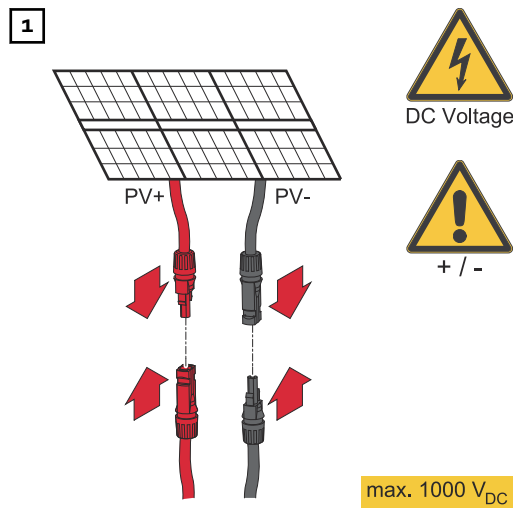
- ▶ Kontrollera anslutningsklämmorna med avseende på skador och föroreningar innan de ansluts.
- ▶ Avlägsna föroreningar i spänningsfritt tillstånd.
- ▶ Låt behörig fackpersonal reparera defekta anslutningsklämmor.

Allmänt om solcellsgeneratören

Det finns flera av varandra oberoende PV-ingångar att välja mellan. Dessa kan kopplas till olika antal moduler.

Vid första idrifttagningen ska solcellsgeneratören ställas in enligt den aktuella konfigurationen. Inställningarna kan även göras i efterhand i menyområdet "Anläggningskonfiguration" under menypunkten "Komponenter".

Ansluta solpanelskretsar till växelriktaren



Kontrollera spänning och polaritet för DC-kabeldragnen med ett lämpligt mätinstrument.

⚠ SE UPP!

Fara vid polvändning på anslutningsklämmorna.

Det kan leda till svåra saksador på växelriktaren.

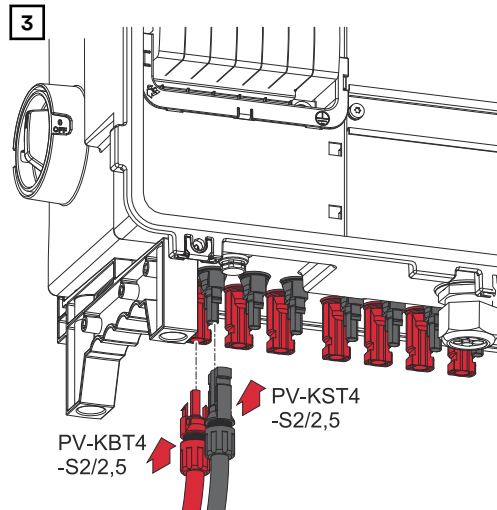
- ▶ Kontrollera polariteten för DC-kabeldragnen med ett lämpligt mätinstrument.
- ▶ Mät spänningen med ett lämpligt mätinstrument (**max. 1 000 V_{DC}**)

SE UPP!

Det finns risk för skador om icke-kompatibla stickkontakter används.

Icke-kompatibla stickkontakter kan förorsaka termiska skador och starta bränder som en följd av det.

- ▶ Använd endast originalkontakterna (MC4) från Stäubli (tidigare Multi-Contact).



Anslut PV-kablarna från solpanelsmodulerna till MC4-kontakterna enligt märkningen.

MC4-kontakter som inte används på växelriktaren måste förslutas med skyddshättorna som medföljer växelriktaren.

Ansluta datakommunikationskabeln

Dragning av datakommunikationskablar

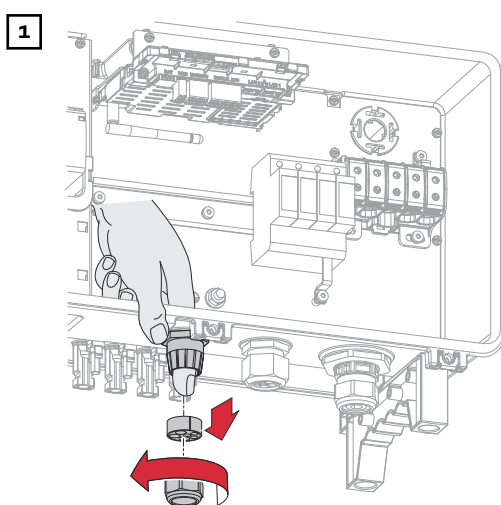
VIKTIGT!

Beakta följande punkter om kablar för datakommunikation ska dras in i växelrik-taren:

- Ta beroende på antalet och tvärsnittet hos de indragna kablarna för data-kommunikation bort de aktuella blindpluggarna från tätningssatsen och sätt i kablarna för datakommunikation.
- Du måste sätta passande blindpluggar i de tomma öppningarna i tätningssin-satsen.

VIKTIGT!

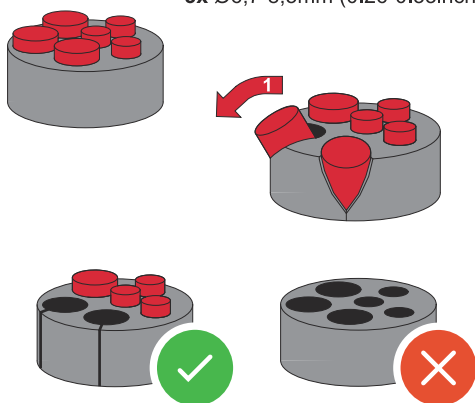
Om blindpluggarna saknas eller inte sitter i ordentligt kan inte kapslingsklass IP66 garanteras.



Lossa anslutningsmuttern för ka-belskruvförbandet och tryck ut tätningssringen med blindpluggarna från insidan av utrustningen.

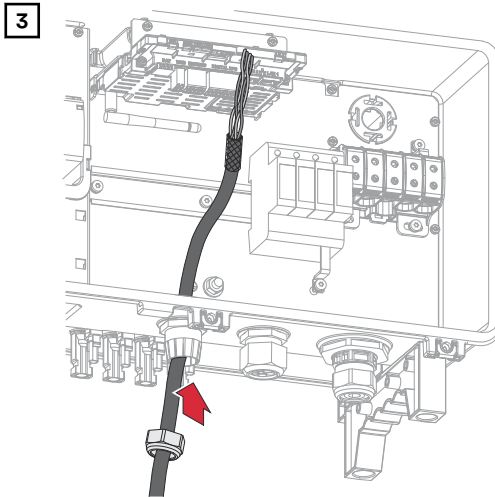
2

3x Ø4,9-5,5mm (0.19-0.22inch)
3x Ø6,7-8,5mm (0.26-0.33inch)

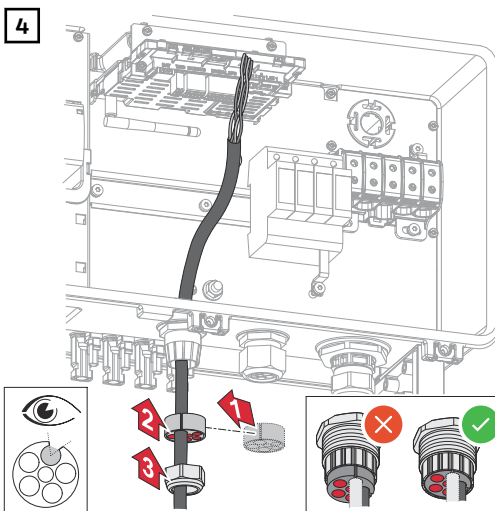


Vrid upp tätningssringen på det ställe där blindpluggen ska tas bort.

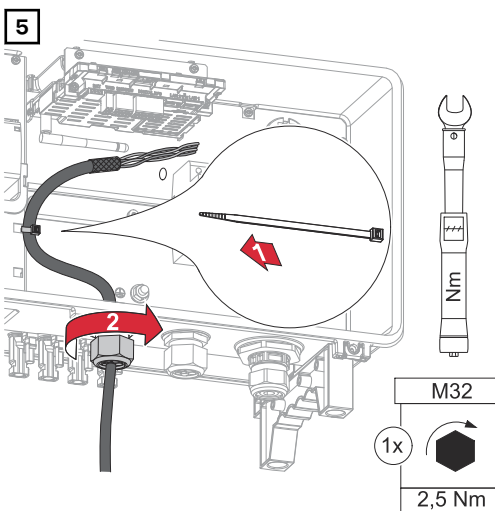
* Lossa blindpluggen genom att vrida den i sidled.



3 Dra datakablarna först genom anslutningsmuttern för kabelskruvförbandet och sedan genom öppningen i höljet.

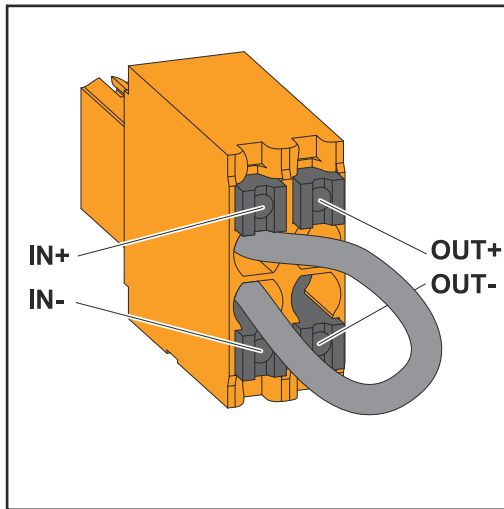


4 Placera tätningringen mellan anslutningsmuttern och höljets öppning. Tryck in datakablarna i kabeldragningen i tätningen. Tryck sedan in tätningen till underkanten på kabelskruvförbandet.



5 Fäst datakablarna i skyddet till överspänningsskyddet DC SPD med ett kabelband. Dra åt anslutningsmuttern för kabelskruvförbandet med ett vridmoment på min. 2,5 till max. 4 Nm.

**Installera WSD
(Wired Shut
Down)**

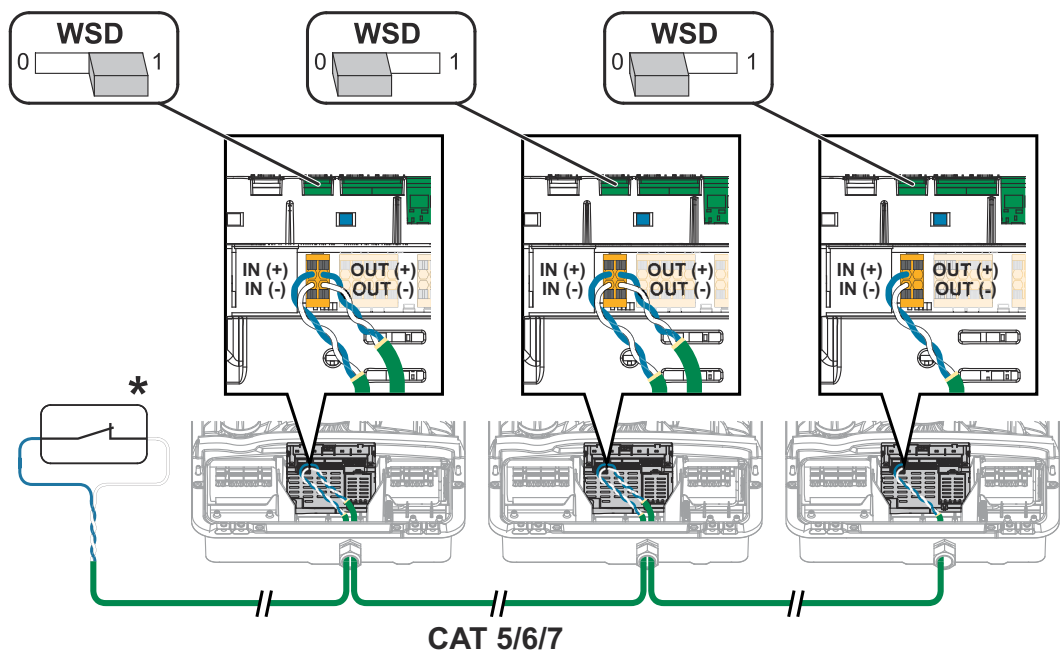


VIKTIGT!

Push-in-anslutningsklämman WSD i anslutningsområdet för växelriktaren levereras som standard med en överbryggning. Om en utlösare eller en WSD-kedja installeras måste överbryggningen avlägsnas.

Det måste finnas en WSD-brytare i position 1 (master) vid den första växelriktaren med ansluten utlösaranordning i WSD-kedjan. För övriga växelriktare ska WSD-brytaren vara i position 0 (slav).

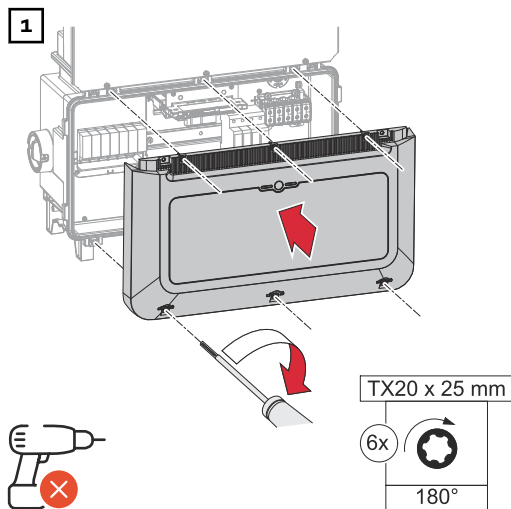
Max. avstånd mellan två enheter: 100 m
Max. antal enheter: 28



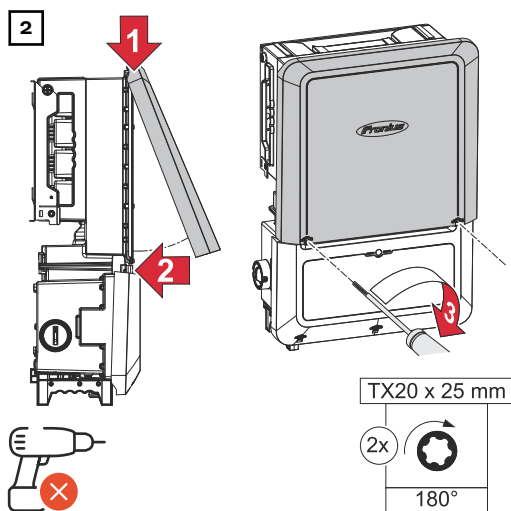
* Potentialfria kontakter för utlösaranordning (t.ex. centralt NA-skydd). Om flera potentialfria kontakter ska användas i en WSD-kedja, ska dessa seriekopplas.

Stänga igen växelriktaren och ta den i drift

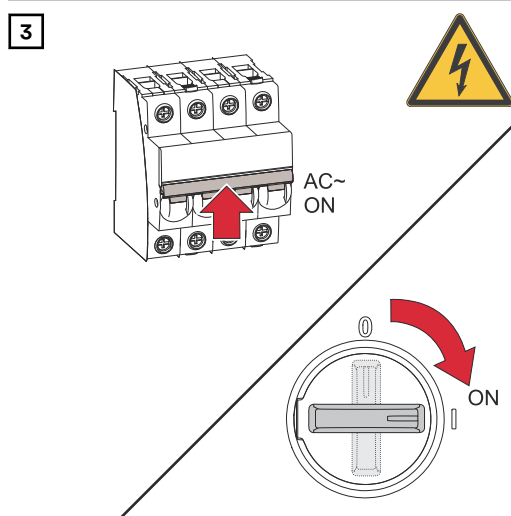
Stänga anslutningsområdet/locket för växelriktaren och ta den i drift



Placera kåpan på anslutningsområdet. Skruva fast de 6 skruvarna genom att vrida dem 180° åt höger med en skruvmejsel (TX20).



Haka fast locket ovanifrån på växelriktaren. Tryck på den nedre delen av locket och fäst de 2 skruvarna genom att vrida dem 180° åt höger med en skruvmejsel (TX20).



Flytta DC-frånskiljaren till läget "Till". Slå på säkringen.

VIKTIGT! Öppna WLAN-åtkomstpunkten med den optiska sensorn, se kapitlet **Knappfunktioner och statusindikator med lysdiod** på sidan **19**

Första idrifttagandet av växelriktaren

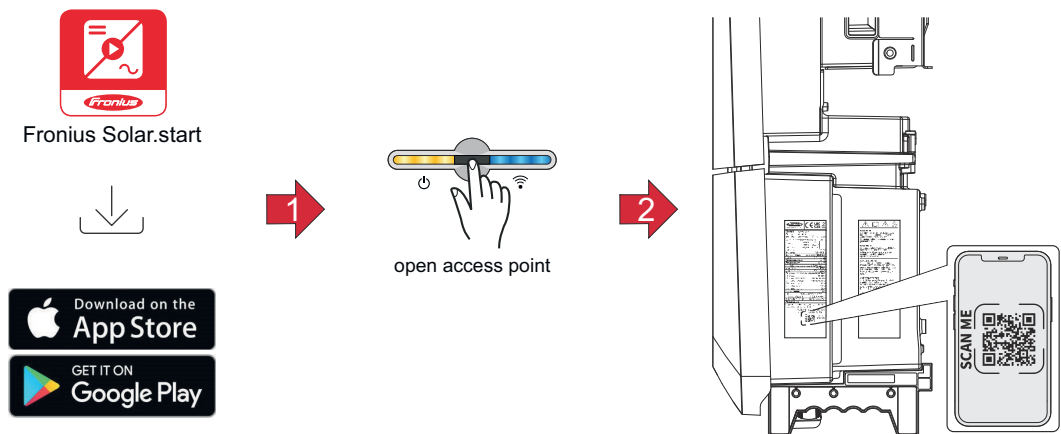
Inför det första idrifttagandet av växelriktaren måste olika inställningar utföras.

Om inställningen avbryts innan den är klar, sparas inte angivna data och startskärmen med installationsassistenten visas igen. Vid avbrott på grund av t.ex. strömavbrott sparas data. Idrifttagandet fortsätter på samma ställe som vid avbrottet efter att strömförsörjningen återställts. Om inställningen avbrutits mar- tar växelriktaren in i nätet med max. 500 W och lysdioden för driftstatus blinkar gult.

De nationella inställningarna kan bara göras första gången växelriktaren tas i drift. Kontakta teknisk support om de nationella inställningarna måste ändras i efterhand.

Installation med appen

För installationen behövs appen "Fronius Solar.start". Appen finns tillgänglig på alla plattformar (beroende på vilken slutenhet installationen utförs med).

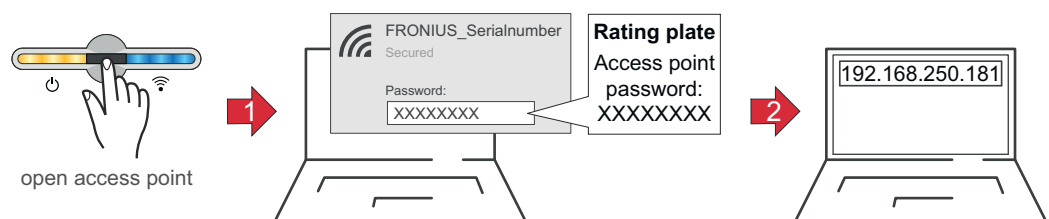


- 1 Ladda ner och installera appen Fronius Solar.start.
- 2 Öppna åtkomstpunkten genom att vidröra sensorn → kommunikationslys- dioden blinkar blått.
- 3 Öppna Fronius Solar.start-appen och följ installationsguiden. Skanna QR-ko- den på märkskylten med en smarttelefon eller surfplatta för att ansluta till växelriktaren.
- 4 Lägg till systemkomponenterna i Fronius Solar.web och ta solcellsanlägg- ningen i drift.

Nätverksassistenten och produktinställningarna behöver inte utföras samtidigt. För installationsguiden till Fronius Solar.web krävs nätverksanslutning.

Installera med webbläsare

WLAN:

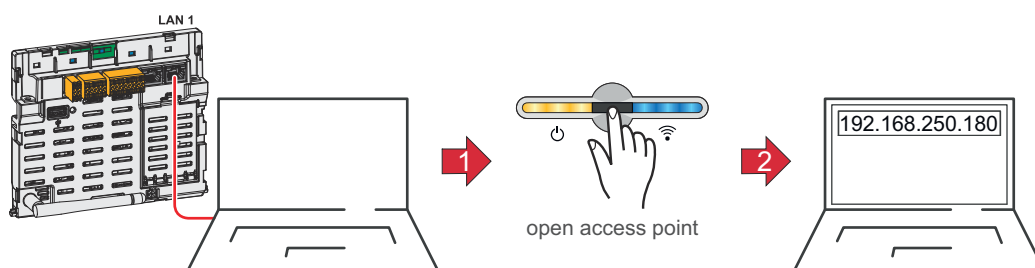



- 1 Nudda sensorn så att åtkomstpunkten öppnas
✓ kommunikationslysdiode blinkar blått.
- 2 Upprätta anslutningen till växelriktaren i nätverksinställningarna (växelrikta- ren visas under namnet "FRONIUS_" följt av enhetens serienummer).

- 3 Ange lösenordet som står på typskylten och bekräfta.
VIKTIGT!
För att kunna ange lösenordet i Windows 10 måste först länken "**Anslut istället genom att använda en nätverksnyckel**" aktiveras, för att kunna upprätta kopplingen till lösenordet.
- 4 Ange IP-adressen 192.168.250.181 i webbläsarens adressfält och bekräfta. Installationsguiden öppnas.
- 5 Följ de enskilda stegen i installationsguiden och slutför installationen.
- 6 Lägg till systemkomponenterna i Fronius Solar.web och ta solcellsanläggningen i drift.

Inställningen av nätverksguiden respektive produkten kan utföras oberoende av varandra. För Fronius Solar.web-installationsguiden krävs nätverksanslutning.

Ethernet:

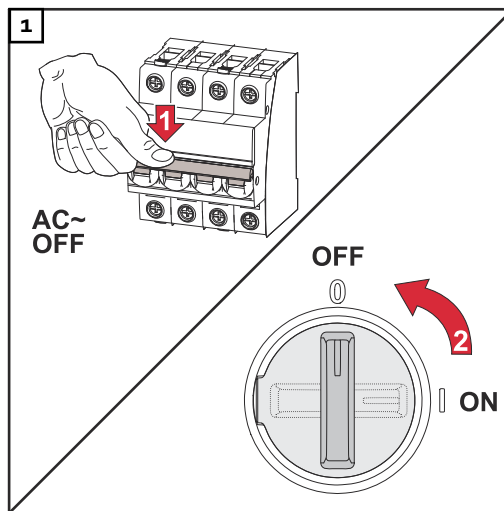


- 1 Skapa anslutningen till växelriktaren (LAN1) med en nätverkskabel (CAT5 STP eller högre).
- 2 Nudda sensorn 1 gång så att åtkomstpunkten  öppnas
✓ *Kommunikationslysdioden blinkar blått.*
- 3 Ange IP-adressen 169.254.0.180 i webbläsarens adressrad och bekräfta. Installationsguiden öppnas.
- 4 Följ de enskilda stegen i installationsguiden och slutför installationen.
- 5 Lägg till systemkomponenterna i Fronius Solar.web och ta solcellsanläggningen i drift.

Inställningen av nätverksguiden respektive produkten kan utföras oberoende av varandra. För Fronius Solar.web-installationsguiden krävs nätverksanslutning.

Slå av strömmen till växelriktaren och slå på den igen

Slå av strömmen till växelriktaren och slå på den igen



1. Koppla från säkringen.
2. Flytta DC-frånskiljaren till läget "Från".

Utför stegen ovan i omvänd ordning för att ta växelriktaren i drift igen.

Inställningar – växelriktarens användargränssnitt

Användarinställningar

Användarinloggning

- 1 Öppna växelriktarens användargränssnitt i webbläsaren.
- 2 I menyområdet "**Logga in**" loggar du in med användarnamn och lösenord. Eller klicka i menyområdet "**Användare**" på knappen "**Användarinloggning**" och logga in med användarnamn och lösenord.

VIKTIGT!

Vilka inställningar som kan utföras i de olika menyområdena beror på användarens behörigheter.

Välja språk

- 1 I menyområdet "**Användare**" klickar du på knappen "**Språk**" för att välja önskat språk.

Konfiguration av utrustning

Komponenter

Använd "**Lägg till komponenter+**" för att lägga till alla befintliga komponenter i systemet.

Solcellsgenerator

Aktivera MPP Tracker och ange solpanelseffekten i motsvarande fält.

Primärmätare

För en felfri drift med fler energialstrare är det viktigt att Fronius Smart Meter har monterats på inmatningspunkten. Växelriktaren och andra generatorer måste anslutas till det allmänna nätet via Fronius Smart Meter.

Den här inställningen påverkar även hur växelriktaren fungerar på natten. När funktionen är avaktiverad går växelriktaren in i standbyläget när det inte finns någon mer solpanelseffekt. Växelriktaren startar igen när solpanelseffekten är tillräcklig.

Om funktionen aktiveras förblir växelriktaren ansluten till elnätet för att när som helst kunna ta emot energi från andra generatorer.

Efter att mätaren anslutits måste positionen konfigureras. För varje Smart Meter måste en egen Modbus-adress ställas in.

Watt-värdet på produktionsmätaren utgör summan av alla produktionsmätare.

Watt-värdet på sekundärmätaren utgör summan av alla sekundärmätare.

Ohmpilot

Alla Ohmpilots som finns i systemet visas. Välj önskad Ohmpilot och lägg till den i systemet med "Lägg till".

Funktioner och ingångar/utgångar

Lasthantering

Här kan upp till fyra stift väljas för lasthanteringen. I menypunkten "**Lasthantering**" finns fler inställningar för lasthantering.

Standard: Stift 1

Australien – Demand Response Mode (DRM)

Här kan stiften för styrning via DRM ställas in:

Läge	Beskrivning	Information	DRM Pin	I/O Pin
DRM0	Växelriktaren kopplas bort från nätet	DRM0 aktiveras vid avbrott och kortslutning på REF GEN- eller COM LOAD-ledningar, eller vid ogiltiga kombinationer av DRM1–DRM8. Nätreläena öppnas.	REF GEN COM LO- AD	IO4 IO5
DRM1	Import $P_{nom} \leq 0\%$ utan frånkoppling från elnätet	Stöds ej för närvarande	DRM 1/5	IN6
DRM2	Import $P_{nom} \leq 50\%$	Stöds ej för närvarande	DRM 2/6	IN7
DRM3	Import $P_{nom} \leq 75\%$ & $+Q_{rel}^* \geq 0\%$	Stöds ej för närvarande	DRM 3/7	IN8

Läge	Beskrivning	Information	DRM Pin	I/O Pin
DRM4	Import $P_{nom} \leq 100\%$	Stöds ej för närvarande	DRM 4/8	IN9
DRM5	Export $P_{nom} \leq 0\%$ utan fränkoppling från elnätet	Stöds ej för närvarande	DRM 1/5	IN6
DRM6	Export $P_{nom} \leq 50\%$	Stöds ej för närvarande	DRM 2/6	IN7
DRM7	Export $P_{nom} \leq 75\%$ & $-Q_{rel}^* \geq 0\%$	Stöds ej för närvarande	DRM 3/7	IN8
DRM8	Export $P_{nom} \leq 100\%$	Stöds ej för närvarande	DRM 4/8	IN9

Procentvärdena gäller alltid för utrustningens nominella effekt.

VIKTIGT!

Om funktionen Demand Response Mode (DRM) är aktiverad och ingen DRM-styrning har anslutits, går växelriktaren in i standbyläge.

Demand Response Mode (DRM)

Här du ange värden för upptagning och avgivning av skenbar effekt för de nationella inställningarna för Australien.

Växelriktare

"Tvinga standby"

När funktionen aktiveras avbryts växelriktarens strömmatning. Då kan växelriktaren stängas av i effektlöst tillstånd och komponenterna skonas. När växelriktaren startas om inaktiveras standbyfunktionen automatiskt.

"PV 1" till "PV 4"

Parameter	Värdeintervall	Beskrivning
"Läge"	Från	MPP-trackern är inaktiverad.
	Auto	Växelriktaren använder spänningen där MPP-trackern ger högsta möjliga spänning.
	Fast	MPP-trackern använder den spänning som angetts i "UDC fast".
"UDC fast"	150–870 V	Växelriktaren använder den spänning som angetts och som MPP-trackern använder.
"Dynamic Peak Manager"	Från	Funktionen är inaktiverad.
	Till	Hela solpanelskretsen optimeringskontrolleras och bästa möjliga spänning för strömmatning beräknas.

"Styrsignal"

Styr signaler är signaler som skickas från energiföretaget och som slår på och av styrbara laster. Beroende på installationssituationen kan växelriktaren dämpa el-

ler förstärka styrsignalerna i olika utsträckning. Med inställningarna nedan kan effekterna motverkas vid behov.

Parameter	Värdeintervall	Beskrivning
"Minskat inflytande"	Från	Funktionen är inaktiverad.
	Till	Funktionen är aktiverad.
"Frekvens för styrsignal"	100–3 000 Hz	Här anges frekvensen som uppgetts av energiföretaget.
"Nätinduktivitet"	0,00001–0,005 H	Ange värdet som uppmätts vid inmatningspunkten.

"Åtgärder mot felaktig utlösning av jordfelsbrytare/övervakningsenhet för felström"

(om en jordfelsbrytare på 30 mA används)

OBS!

Nätleverantörens nationella bestämmelser eller andra förutsättningar kan kräva en jordfelsbrytare i nätanslutningsledningen.

I allmänhet räcker det med en jordfelsbrytare av typ A i det här fallet. I vissa fall och beroende på lokala förutsättningar kan det emellertid uppstå felaktiga utlösningar hos jordfelsbrytare av typ A. Därför rekommenderar Fronius att en för frekvensomriktaren lämplig jordfelsbrytare med en utlösningström på minst 100 mA används. Följ nationellt gällande bestämmelser.

Parameter	Värdeintervall	Beskrivning
"Avstängning av växelriktaren innan jordfelsbrytaren 30 mA utlöses"	0	Inga åtgärder för att förhindra felutlösningar.
	1	Växelriktaren slås av vid 15 mA innan jordfelsbrytaren löser ut.
"Läckströmsfaktor för att minska felaktiga utlösningar av övervakningsenheten för felström/jordfelsbrytaren"	0–0,25 (standard: 0,16)	När inställningsvärdet minskas så sänks läckströmmen samtidigt som mellankretsens spänning höjs, vilket minskar verkningsgraden något. Inställningsvärdet 0,16 medför en optimal verkningsgrad.

"Isolationsvarning"

Parameter	Värdeintervall	Beskrivning
"Isolationsvarning"	Från	Isolationsvarningen är inaktiverad.
	Till	Isolationsvarningen är aktiverad. Vid isolationsfel visas en varning.

Parameter	Värdeintervall	Beskrivning
"Läge för isolationsmätning"	Exakt	Isolationsövervakningen arbetar med maximal noggrannhet, och det uppmätta isolationsmotståndet visas i växelriktarens användargränssnitt.
	Snabbt	Isolationsövervakningen arbetar med mindre noggrannhet, vilket förkortar isolationsmätningstiden. Isolationsvärdet visas inte i växelriktarens användargränssnitt.
"Tröskelvärde för isolationsvarning"	100– 10 000 kΩ	Om tröskelvärdet underskrids visas statusmeddelandet 1083 i växelriktarens användargränssnitt.

System

Allmänt

Allmänna inställningar

- 1 I inmatningsfältet "**Anläggningsnamn**" anger du namnet på anläggningen (max. 30 tecken).
- 2 Aktivera "**Synkronisera klockslag automatiskt**" → välj "Tidszon område" och "Tidszon ort". Datum och tid hämtas från den angivna tidszonen.
- 2 Avaktivera "**Synkronisera klockslag automatiskt**" → ange/välj "Datum", "Tid", "Tidszon område" och "Tidszon ort".
- 3 Klicka på knappen "**Spara**".

Uppdatering

Alla tillgängliga uppdateringar finns på produktsidan och i området för "Download Search" under www.fronius.com .

Uppdatera fast programvara (firmware)

- 1 Dra uppdateringen av den fasta programvaran till fältet "Släpp filer här" eller välj med alternativet "Välj fil".

Uppdateringen startar.

Installationsguide

Här kan du öppna installationsguiden.

Återställa fabriksinställningarna

Alla inställningar

Alla konfigurationsdata återställs, utom de nationella inställningarna. Ändringar för de nationella inställningarna får endast utföras av behörig personal.

Alla inställningar utom nätverket

Alla konfigurationsdata återställs, förutom de nationella inställningarna och nätverksinställningarna. Ändringar i de nationella inställningarna får endast utföras av behörig personal.

Händelselogg

Aktuella meddelanden

Här visas alla aktuella händelser för de anslutna systemkomponenterna.

VIKTIGT!

Beroende på typen av händelse kan de behöva bekräftas genom att du bockar i kryssrutan, för att du ska komma vidare.

Historik

Här visas alla händelser som inte längre är aktuella för de anslutna systemkomponenterna.

Information

I detta menyområde visas information om systemet och de aktuella inställningarna.

Spara som PDF

- 1 Klicka på knappen "Spara som PDF".
- 2 Välj informationen genom att bocka för den en och en, eller välj "Markera allt".
- 3 Ange filnamn i inmatningsfältet och klicka på knappen "Spara".

PDF-filen skapas och visas.

Licenshanterare

I licensfilen sparas data om prestanda och växelriktarens funktioner. Vid byte av växelriktare eller datakommunikationsområde ska även licensfilen bytas.

Licensiering – online (rekommenderas):

Du behöver en internetanslutning och konfigurationen av Fronius Solar.web måste vara avslutad.

- 1 Avsluta installationsarbetena (se kapitlet [Stänga anslutningsområdet/locket för växelriktaren och ta den i drift](#) på sidan [45](#)).
- 2 Anslut till växelriktarens användargränssnitt.
- 3 Ange serienummer och verifieringskod (VCode) för den defekta och den nya enheten. Serienumret och VCode hittar du på växelriktarens märkskylt (se kapitlet [Varningsanvisningar på enheten](#) på sidan [14](#)).
- 4 Klicka på knappen "Starta online-licensiering".
- 5 Hoppa över menypunkterna Användningsvillkor och Nätverksinställningar med "Fortsätt".

Aktiveringen av licensen påbörjas.

Licensiering – offline:

Ingen internetanslutning får finnas. Om du väljer "Licensiering – offline" och det finns en internetanslutning, laddas licensfilen automatiskt på växelriktaren, vilket ger upphov till felet "Licensen har redan installerats och assistenten kan avslutas" när licensfilen laddas upp.

- 1 Avsluta installationsarbetena (se kapitlet [Stänga anslutningsområdet/locket för växelriktaren och ta den i drift](#) på sidan [45](#)).
- 2 Anslut till växelriktarens användargränssnitt.
- 3 Ange serienummer och verifieringskod (VCode) för den defekta och den nya enheten. Serienumret och VCode hittar du på växelriktarens märkskylt (se kapitlet [Varningsanvisningar på enheten](#) på sidan [14](#)).
- 4 Klicka på knappen "Starta offline-licensiering".
- 5 Ladda ned servicefilen på slutenheten genom att klicka på knappen "Ladda ned servicefil".
- 6 Öppna webbplatsen licensemanager.solarweb.com och logga in med användarnamn och lösenord.
- 7 Dra och släpp eller ladda upp servicefilen i fältet "Dra och släpp eller ladda upp servicefilen här".
- 8 Ladda ned den nya licensfilen med knappen "Ladda ned licensfil" på slutenheten.
- 9 Växla till växelriktarens användargränssnitt och dra licensfilen till fältet "Spara licensfilen här", eller välj den med knappen "Välj licensfil".

Aktiveringen av licensen påbörjas.

Support

Aktivera supportanvändare

- 1 Klicka på knappen "**Aktivera supportanvändare**".

Supportanvändaren har aktiverats.

VIKTIGT!

Supportanvändaren innebär enbart att Fronius tekniska support kan ange inställningar i växelriktaren via en säker anslutning. Åtkomsten avaktiveras när du klickar på knappen "**Avsluta åtkomst för supportanvändare**".

Sammanställa supportinformation (till Fronius supportavdelning)

- 1 Klicka på knappen "**Skapa support-info**".
- 2 Filen sdp.cry laddas automatiskt ned. För manuell nedladdning klickar du på knappen "**Ladda ned support-info**".

Filen sdp.cry sparas i mappen för hämtade filer.

Aktivera fjärrunderhåll

- 1 Klicka på knappen "**Aktivera fjärrunderhåll**".

Åtkomst till fjärrunderhåll för Fronius supportavdelning aktiveras.

VIKTIGT!

Med fjärrunderhållsåtkomst får Fronius tekniska supportavdelning åtkomst till växelriktaren via en säker anslutning. Då överförs diagnosdata som behövs för problemlösning. Fjärrunderhållsåtkomsten ska bara aktiveras på uppmaning av Fronius supportavdelning.

Kommunikation

Nätverk

Serveradresser för dataöverföring

Om det finns en brandvägg för utgående anslutningar måste följande protokoll, serveradresser och portar tillåtas för att dataöverföring ska vara möjlig:

- Tcp fronius-se-iot.azure-devices.net:8883
- Tcp fronius-se-iot-telemetry.azure-devices.net:8883
- Tcp fronius-se-iot-telemetry.azure-devices.net:443
- Udp sera-gen24.fronius.com:1194 (213.33.117.120:1194)
- Tcp cure-se.fronius.com:443
- Tcp firmware-download.fronius.com:443
- Tcp froniusseiot.blob.core.windows.net:443
- Tcp provisioning.solarweb.com:443
- Upd/Tcp O.time.fronius.com:123

Om FRITZ!Box-produkter används måste obegränsad internetåtkomst ha konfigurerats. DHCP Lease Time (giltigheten) får inte ställas in till 0 (= oändlig).

LAN:



Upprätta en anslutning:

- 1 Ange värdnamnet.
 - 2 Välj anslutningstypen "**Automatisk**" eller "**Statisk**".
 - 3 Om du väljer anslutningstypen "**Statisk**" måste du ange IP-adress, nätmask, DNS och gateway.
 - 4 Klicka på knappen "**Anslut**".
- ✓ *Anslutningen skapas.*

När anslutningen har upprättats bör du kontrollera anslutningens status (se kapitlet "[Internet Services \(internettjänster\)](#)" på sidan [62](#)).

WLAN:



Ansluta via WPS:

- Växelriktarens åtkomstpunkt måste vara aktiv. Du öppnar den genom att vidröra sensorn → kommunikationslysdioden blinkar blått
- 1 Upprätta anslutningen till växelriktaren i nätverksinställningarna (växelriktaren har namnet FRONIUS_ följt av enhetens serienummer).
 - 2 Ange lösenordet som visas på typskylten och bekräfta det.
VIKTIGT!
Om du vill ange lösenordet i Windows 10 måste du först klicka på länken för användning av nätverksnyckel i stället.
 - 3 Ange IP-adressen 192.168.250.181 i webbläsaren och bekräfta.
 - 4 Klicka på knappen "**Aktivera**" under **WLAN – WPS** i området **Nätverksinställningar**.
 - 5 Aktivera WPS på WLAN-routern (se dokumentationen för WLAN-routern).

- 6 Klicka på knappen "**Start**". Anslutningen upprättas automatiskt.
- 7 Logga in i växelriktarens användargränssnitt.
- 8 Kontrollera nätverksuppgifterna och anslutningen till Fronius Solar.web.

När anslutningen har upprättats bör du kontrollera anslutningens status (se kapitlet "[Internet Services \(internettjänster\)](#)" på sidan [62](#)).

Välja och ansluta WLAN-nätverk:

De nätverk som hittats visas i listan. Klicka på knappen Uppdatera ↻ för att göra en ny sökning efter tillgängliga WLAN-nätverk. Begränsa listan ytterligare med hjälp av inmatningsrutan "**Sök nätverk**".

- 1 Välj nätverk i listan.
- 2 Välj anslutningstypen "**Automatisk**" eller "**Statisk**".
- 3 Vid anslutningstypen "**Automatisk**" anger du WLAN-lösenord och värddamn.
- 4 Om du väljer anslutningstypen "**Statisk**" måste du ange IP-adress, nätmask, DNS och gateway.
- 5 Klicka på knappen "**Anslut**".

✓ *Anslutningen skapas.*

När anslutningen har upprättats bör du kontrollera anslutningens status (se kapitlet "[Internet Services \(internettjänster\)](#)" på sidan [62](#)).

Åtkomstpunkt:



Växelriktaren fungerar som åtkomstpunkt. En PC eller en smart enhet ansluts direkt till växelriktaren. Det går inte att ansluta till internet. I det här menyområdet kan du ange "**Nätverksnamn (SSID)**" och "**Nätverksnyckel (PSK)**". Du kan ansluta till WLAN och en åtkomstpunkt samtidigt.

Modbus

Modbus RTU-gränssnitt 0/1

Om ett av de båda Modbus RTU-gränssnitten sätts till Slav, finns följande inmatningsfält tillgängliga:

Baud-nivå

Baud-nivån påverkar hastigheten för överföringen mellan de enskilda komponenterna som anslutits i systemet. När du väljer baud-nivå måste du se till att du väljer samma på sändar- och mottagarsidan.

Paritet

Paritetsbiten kan användas för paritetskontroll. Den används för identifiering av överföringsfel. En paritetsbit kan säkra ett bestämt antal bitar. Värdet (0 eller 1) för paritetsbiten måste beräknas på sändaren och kontrolleras sedan med samma beräkning på mottagaren. Beräkningen av paritetsbiten kan göras för jämn eller udda paritet.

SunSpec Model Type (SunSpec-modelltyp)

Beroende på SunSpec-modell finns det två olika inställningar.

float (flytande): SunSpec Inverter Model 111, 112, 113 resp. 211, 212, 213.

int + SF: SunSpec Inverter Model 101, 102, 103 resp. 201, 202, 203.

Mätaradress

Det angivna värdet är mätarens ID-nummer (Unit ID). Det visas i växelriktarens användargränssnitt i menyn **Kommunikation** → **Modbus**.
Fabriksinställning: 200

Växelriktaradress

Det angivna värdet är växelriktarens ID-nummer (Unit ID). Det visas i växelriktarens användargränssnitt i menyn **Kommunikation** → **Modbus**.
Fabriksinställning: 1

Slav som Modbus TCP

Den här inställningen krävs för att växelriktaren ska kunna styras via Modbus. När funktionen **Slav som Modbus TCP** aktiveras är följande inmatningsfält tillgängliga:

Modbus-port

Numret på den TCP-port som ska användas för Modbus-kommunikationen.

SunSpec Model Type (SunSpec-modelltyp)

Beroende på SunSpec-modell finns det två olika inställningar.

float (flytande): SunSpec Inverter Model 111, 112, 113 resp. 211, 212, 213.

int + SF: SunSpec Inverter Model 101, 102, 103 resp. 201, 202, 203.

Mätaradress

Det angivna värdet är mätarens ID-nummer (Unit ID). Det visas i växelriktarens användargränssnitt i menyn **Kommunikation** → **Modbus**.
Fabriksinställning: 200

Växelriktaradress

Det angivna värdet är växelriktarens ID-nummer (Unit ID). Det visas i växelriktarens användargränssnitt i menyn **Kommunikation** → **Modbus**.
Fabriksinställning: Värdet är inställt på 1 och kan inte ändras.

Växelriktarstyrning via Modbus

När det här tillvalet är aktiverat, styrs växelriktaren via Modbus.

Till växelriktarstyrningen hör följande funktioner:

- På/Av
 - Effektminskning
 - Förinställning av en konstant effektfaktor (cos phi)
 - Förinställning av en konstant reaktiv effekt
 - Inställningar för batteristyrningen med batteri
-

Begränsa styrningen

Här kan du ange en IP-adress som är den enda som får styra växelriktaren.

Fjärrstyrning

Fjärrstyrning och Profiler

Nätleverantören/elleverantören kan påverka växelriktarens utgångseffekt med

hjälp av fjärrstyrning. Förutsättningen för detta är att växelriktaren har en aktiv internetanslutning.

Parameter	Värdeintervall	Beskrivning
Fjärrstyrning	Från	Fjärrstyrning av växelriktaren är avaktiverat.
	Till	Fjärrstyrning av växelriktaren är aktiverat.
Tillåt fjärrstyrning för regleringssyften (tekniker)	Avaktiverat/aktiverat	Funktionen Tillåt fjärrstyrning för regleringssyften kan vara obligatorisk för att anläggningsdriften ska fungera ordentligt. *)
Tillåt fjärrstyrning för virtuella kraftverk (kund)	Avaktiverat/aktiverat	Om funktionen Tillåt fjärrstyrning för regleringssyften är aktiverad (teknikeråtkomst krävs) aktiveras funktionen Tillåt fjärrstyrning för virtuella kraftverk automatiskt och kan inte avaktiveras. *)

***) Cloud Control (molnstyrning)**

Ett virtuellt kraftverk är en sammankoppling av flera generatorer i ett nätverk. Det här nätverket kan styras via internet med hjälp av molnstyrningen. En förutsättning för detta är att växelriktaren är ansluten till internet. Data om anläggningen överförs.

Fronius Solar API

Fronius Solar API är ett IP-baserat och öppet JSON-gränssnitt. När det är aktivt kan IOT-enheter i det lokala nätverket komma åt växelriktarinformation utan autentisering. Av säkerhetsskäl är gränssnittet avaktiverat från fabrik och behöver aktiveras om det behövs för tillämpningar från tredjepartsleverantörer (exempelvis elbilsaddare, smarta hemlösningar med mera) eller för Fronius Wattpilot.

Fronius rekommenderar att övervakningen sker via Fronius Solar.web, som ger en säker åtkomst till växelriktarens status och produktionsinformation.

Efter en uppdatering av den fasta programvaran till version 1.14.x tillämpas inställningen för Fronius Solar API. På anläggningar med en äldre version än 1.14.x är Solar API aktiverat. På anläggningar med nyare versioner är det avaktiverat men kan slås på och av på menyn.

Aktivera Fronius Solar API

I menyområdet "**Kommunikation**" → "**Solar API**" i växelriktarens användargränssnitt aktiverar du funktionen "**Aktivera kommunikation via Solar API**".

Internet Services (internetjänster)

På den här menyn visas information om anslutningarna och aktuell anslutningsstatus. Vid anslutningsproblem visas en kort felbeskrivning.

Säkerhets- och nätkrav

Nationella inställningar

FARA!

Fara på grund av obehöriga felanalyser och reparationsarbeten.

Svåra person- och materialskador kan bli följden.

- ▶ Felanalyser och reparationsarbeten på solcellsanläggningen får bara utföras av installatörer/servicetekniker från auktoriserade företag som följer nationella standarder och riktlinjer.

OBS!

Risk på grund av obehörig åtkomst.

Felaktigt inställda parametrar kan påverka det allmänna elnätet och/eller växelriktarens driftläge. Strömmatning negativt och medföra att standardkrav inte längre uppfylls.

- ▶ Parametrarna får bara anpassas av installatörer eller servicetekniker från auktoriserade företag.
- ▶ Dela inte åtkomstkoden med obehöriga personer eller tredje part.

OBS!

Risk på grund av felaktigt inställda parametrar.

Felaktigt inställda parametrar kan påverka det allmänna elnätet och/eller leda till funktionsfel och avbrott i växelriktaren, samt medföra att standardkrav inte längre uppfylls.

- ▶ Parametrarna får bara anpassas av installatörer eller servicetekniker från auktoriserade företag.
- ▶ Parametrarna får bara anpassas om nätleverantören begär eller kräver det.
- ▶ Anpassa bara parametrarna med hänsyn till gällande nationella standarder och/eller direktiv samt nätleverantörens instruktioner.


Menyområdet med nationella inställningar är enbart avsett för installatörer och servicetekniker på auktoriserade företag. För att begära den åtkomstkod som krävs för detta menyområde, se kapitlet [Begära växelriktarkoder i Fronius Solar.SOS](#).

De valda nationella inställningarna för det aktuella landet innehåller förinställda parametrar som motsvarar nationella standarder och krav. Beroende på lokala nätförhållanden och nätleverantörens uppgifter kan de valda nationella inställningarna behöva anpassas.

Begära växelriktarkoder i Fronius Solar.SOS

Menyområdet med nationella inställningar är enbart avsett för installatörer och servicetekniker på auktoriserade företag. Växelriktaråtkomstkoden som krävs för det här menyområdet kan begäras på Fronius Solar.SOS-portalen.

Begära växelriktarkoder i Fronius Solar.SOS:

- 1 Öppna solar-sos.fronius.com i webbläsaren
- 2 Logga in med Fronius-kontot
- 3 Klicka på rullgardinsmenyn uppe till höger 

- 4 Välj menypunkten **Visa växelriktarkoder**
 - ✓ *En avtalssida visas där begäran om en åtkomstkod för att ändra nätverksparametrarna hos Fronius-växelriktare finns*
- 5 Godkänn användningsvillkoren genom att markera **Ja, jag har läst användningsvillkoren och godkänner dessa** och klicka på **Bekräfta och skicka**
- 6 Sedan kan du hämta koderna i rullgardinsmenyn uppe till höger under **Visa växelriktarkoder**



SE UPP!

Risk på grund av obehörig åtkomst.

Felaktigt inställda parametrar kan påverka det allmänna elnätet och/eller växelriktarens driftläge. Strömmatning negativt och medföra att standardkrav inte längre uppfylls.

- ▶ Parametrarna får bara anpassas av installatörer eller servicetekniker från auktoriserade företag.
- ▶ Dela inte åtkomstkoden med obehöriga personer eller tredje part.

Inmatningsbegränsning

Energiföretaget eller nätleverantören kan föreskriva inmatningsbegränsningar för växelriktare (exempelvis max. 70 % av kWp eller max. 5 kW).

Inmatningsbegränsningen tar hänsyn till egenförbrukningen i hushållet innan effekten för en växelriktare reduceras:

- Det går att ställa in en individuell gräns.
- En Fronius Smart Meter kan anslutas på Modbus push-in-anslutningsklämman för datakommunikationsområdet på anslutningarna MO/M1-/MO/M1+ för Modbus-data.

Med växelriktaren används den solpanelseffekt som inte får matas in i det allmänna nätet av Fronius Ohmpilot och går därmed inte förlorad. Inmatningsbegränsningen aktiveras bara om inmatningseffekten är högre än effektreduceringen.

"Effektbegränsning" avaktiverat

Växelriktaren omvandlar all tillgänglig solpanelseffekt till spänning och matar in den i det allmänna nätet.

"Effektbegränsning" aktiverat

Begränsning av inmatningen med följande valmöjligheter:

- **"Gräns för total effekt"**

Hela solcellsanläggningen begränsas till en fast inmatningsgräns. Värdet för tillåten total inmatningseffekt måste ställas in.
- **"Gräns per fas – svagaste fasen"**

Varje enskild fas mäts. Om den tillåtna inmatningsgränsen överskrids för en fas, reduceras växelriktarens totala effekt tills värdet på den berörda fasen är tillåtet igen (se exempel 1). Den här inställningen är endast nödvändig om detta utgör ett krav i de nationella standarderna och bestämmelserna. Värdet för tillåten inmatningseffekt per fas måste ställas in.
- **"Gräns per fas – asymmetrisk produktion"**

Det optimala värdet per fas beräknas. Växelriktaren reglerar de enskilda faserna så att summan av faserna inte överskrider det inställda värdet (se exempel 2). Den här inställningen är endast nödvändig om detta utgör ett krav i de nationella standarderna och bestämmelserna. Värdet för tillåten inmatningseffekt per fas måste ställas in.

Exempel 1: "Gräns per fas – svagaste fasen" (inställningsvärde: 1 000 W) – symmetriskt				
	Fas 1	Fas 2	Fas 3	Totalt
Max. möjlig produktion [W]	10 000	10 000	10 000	30 000
Inställt värde "Gräns per fas" [W]	1 000			3 000
Begärd last i byggnadens elnät [W]	2 000	3 000	5 000	10 000
Utgångseffekt växelriktare [W]	3 000	3 000	3 000	9 000
Last i byggnadens elnät som täcks av solcellsanläggningen [W]	2 000	3 000	3 000	8 000
Uttag +/-inmatning – från det allmänna nätet [W]	-1 000	0	2 000	1 000

Förklaring av exemplet: Den svagaste fasen för begärd last i byggnadens elnät beräknas. I detta fall är det fas 1 med 2 000 W. Till dessa 2 000 W adderas gränsen för fasen på 1 000 W. Det ger 3 000 W. Det här resultatet används på alla tre faserna. Fas 1 (2 000 W) och fas 3 (3 000 W) kan täckas. Fas 3 (5 000 W) kan inte täckas, och det krävs ett uttag på 2 000 W från det allmänna nätet för den här fasen.

Exempel 2: "Gräns per fas – asymmetrisk produktion" (inställningsvärde: 1 000 W) – asymmetriskt				
	Fas 1	Fas 2	Fas 3	Totalt
Max. möjlig produktion [W]	10 000	10 000	10 000	30 000
Inställt värde "Gräns per fas" [W]	1 000			3 000
Begärd last i byggnadens elnät [W]	2 000	3 000	5 000	10 000
Utgångseffekt växelriktare [W]	3 000	4 000	6 000	13 000
Last i byggnadens elnät som täcks av solcellsanläggningen [W]	2 000	3 000	5 000	10 000
Uttag +/-inmatning – från det allmänna nätet [W]	-1 000	-1 000	-1 000	-3 000

Förklaring av exemplet: Det optimala värdet per fas beräknas (fas 1: 3 000 W, fas 2: 4 000 W, fas 3: 6 000 W). Differensen per fas får vara max. 3 000 W. Fas 1 (2 000 W), fas 2 (3 000 W) och fas 3 (5 000 W) kan täckas.

"Total DC-anläggningseffekt"

Inmatningsfältet för hela DC-anläggningseffekten i Wp.

Det här värdet används när **"Max. tillåten inmatningseffekt för hela systemet"** har angetts i %.

"Avstängningsfunktion inmatningsbegränsning (Hard Limit (hård gräns))"

Om det här värdet överskrids stängs växelriktaren av inom max. 5 sekunder. Det här värdet måste vara högre än det inställda värdet för **"Dynamisk effektbegränsning (Soft Limit (mjuk gräns))"**.

"Dynamisk effektbegränsning (Soft Limit (mjuk gräns))"

Om det här värdet överskrids reducerar växelriktaren värdet till det inställda värdet.

"Max. tillåten inmatningseffekt för hela systemet"

Inmatningsfält för "Max. tillåten inmatningseffekt för hela systemet" i W eller % (inställningsintervall: -10 till 100 %).

Om systemet saknar elmätare eller om elmätaren drabbats av avbrott begränsar växelriktaren inmatningseffekten till det inställda värdet.

Exempel: Inmatningsbegränsning (utan hänsyn till verkningsgraden)	
Solcellsanläggning till Fronius-växelriktare	30 000 W
Laster i byggnaden	1 000 W
Max. tillåten inmatningseffekt för hela systemet	60 % = 18 000 W
Effekt vid strömmatningspunkten	3 000 W
Effekt i växelriktarens utgång	4 000 W
I det här exemplet får bara 3 000 W matas till det allmänna nätet vid strömmatningspunkten. Laster som befinner sig mellan växelriktaren och strömmatningspunkten kan emellertid försörjas genom extra inmatning från växelriktaren.	

För reglering om Fail-Safe inträffar, aktiverar du funktionen "**Reducera växelriktareffekten till 0 % när anslutningen till Smart Meter är bruten.**".

Effekthantering för ingångar/utgångar

Allmänt

I den här menypunkten utförs alla relevanta inställningar för en nätleverantör. Här kan en begränsning av den aktiva effekten i % och/eller en begränsning av effekt faktorn ställas in.

VIKTIGT!

För att göra inställningar i den här menypunkten väljer du användaren "**Technician**" (**tekniker**) och anger och bekräftar lösenordet för användaren "**Technician**" (**tekniker**). Inställningar i detta menyområde får endast utföras av utbildad personal.

"Ingångsmall" (beläggning av enskilda ingångar/utgångar)

Klicka 1 gång = vit (kontakten öppen)

Klicka 2 ggr = blå (kontakten stängd)

Klicka 3 ggr = grå (används ej)

"Effektfaktor (cos ϕ)"

"ind" = induktiv

"cap" = kapacitiv

"Nätleverantörsmeddelande"

Om regeln är aktiv måste utgången "**Nätleverantörsmeddelande**" (stift 1 rekommenderas) konfigureras (exempelvis för användning av en signalanordning).

För "**Import**" resp. "**Export**" stöds dataformatet *.fpc.

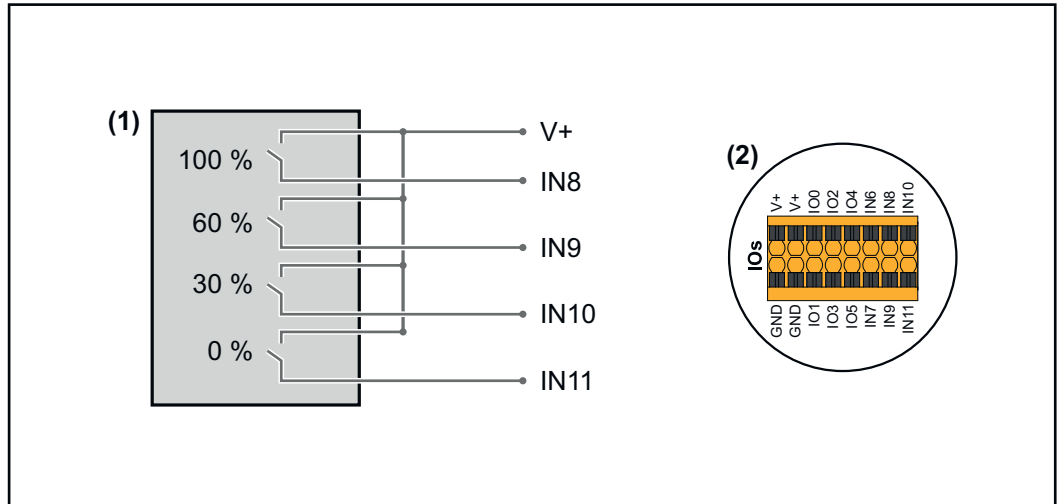
Styrningsprioritering

För inställning av styrningsprioritering för radiostyrningsmottagare, inmatningsbegränsningen och styrningen via Modbus.

1 = högsta prioritet, 3 = lägsta prioritet

Kopplingsschema – 4 reläer

Radiostyrningsmottagare och ingångar/utgångar för anslutningsklämma för växelriktaren kan anslutas med varandra enligt kopplingsschemat. För avstånd över 10 m mellan växelriktaren och radiostyrningsmottagarna rekommenderas en CAT 5-kabel och skärmningen måste anslutas på en sida av push-in-anslutningsklämmorna för datakommunikationsområdet (SHIELD).



- (1) Radiostyrningsmottagare med 4 reläer för begränsning av den aktiva effekten.
- (2) Ingångar/utgångar för datakommunikationsområdet.

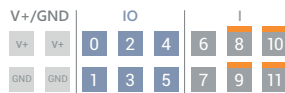
Använd förkonfigurerad fil för drift med 4 reläer:

- 1 Ladda ned filen (.fpc) under **Drift med 4 reläer** på slutenheten.
- 2 Ladda upp filen (.fpc) i menyområdet "I/O effekthantering" med knappen "Import".
- 3 Klicka på knappen "Spara".

Inställningarna för drift med 4 reläer har sparats.

Inställningar för effekthantering för ingångar/utgångar – 4 relän

I/O Power Management



DNO Feedback
not used

DNO Rules

Rule 1

0	2	4	6	8	10
1	3	5	7	9	11

Active Power: 100

Power Factor (cos φ): 1 cap

DNO Feedback

Rule 2

0	2	4	6	8	10
1	3	5	7	9	11

Active Power: 60

Power Factor (cos φ): 1 cap

DNO Feedback

Rule 3

0	2	4	6	8	10
1	3	5	7	9	11

Active Power: 30

Power Factor (cos φ): 1 cap

DNO Feedback

Rule 4

0	2	4	6	8	10
1	3	5	7	9	11

Active Power: 0

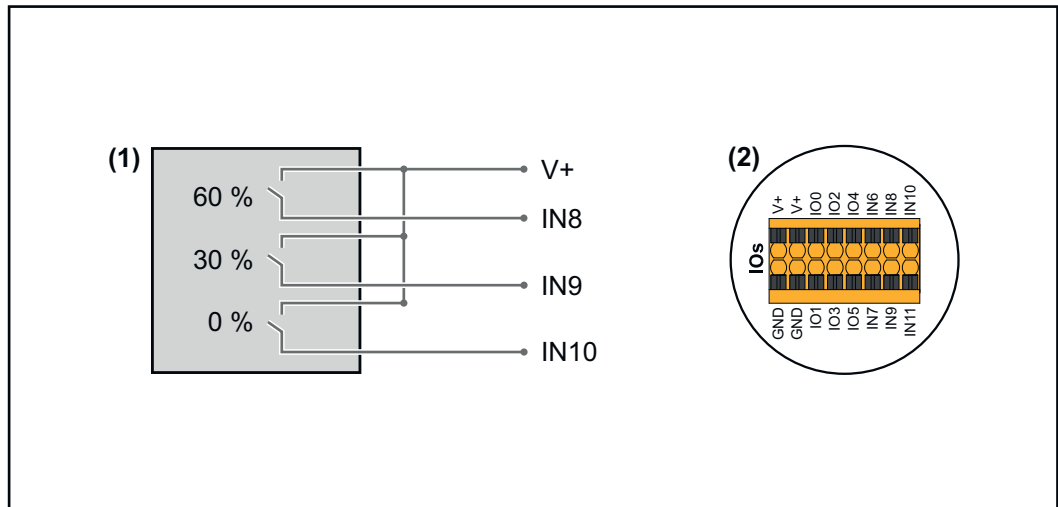
Power Factor (cos φ): 1 cap

DNO Feedback

- 0 None
- 1 None
- 2 None
- 3 None
- 4 None
- 5 None
- 6 None
- 7 None
- 8 **IO control**
- 9 **IO control**
- 10 **IO control**
- 11 **IO control**

Kopplingschema – 3 reläer

Radiostyrningsmottagare och ingångar/utgångar för anslutningsklämman för växelriktaren kan anslutas med varandra enligt kopplingschemat. För avstånd över 10 m mellan växelriktaren och radiostyrningsmottagarna rekommenderas en CAT 5-kabel och skärmningen måste anslutas på en sida av push-in-anslutningsklämmorna för datakommunikationsområdet (SHIELD).



- (1) Radiostyrningsmottagare med 3 reläer för begränsning av den aktiva effekten.
- (2) Ingångar/utgångar för datakommunikationsområdet.

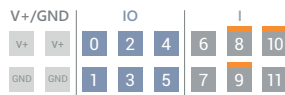
Använd förkonfigurerad fil för drift med 3 reläer:

- 1 Ladda ned filen (.fpc) under **Drift med 3 reläer** på slutenheten.
- 2 Ladda upp filen (.fpc) i menyområdet **"I/O effekthantering"** med knappen **"Import"**.
- 3 Klicka på knappen **"Spara"**.

Inställningarna för drift med 3 reläer har sparats.

Inställningar för effekthantering av ingångar/utgångar – 3 reläer

I/O Power Management



DNO Feedback
not used

DNO Rules

Rule 1

0	2	4	6	8	10
1	3	5	7	9	11

Active Power: 100

Power Factor (cos φ): 1 cap

DNO Feedback:

Rule 2

0	2	4	6	8	10
1	3	5	7	9	11

Active Power: 60

Power Factor (cos φ): 1 cap

DNO Feedback:

Rule 3

0	2	4	6	8	10
1	3	5	7	9	11

Active Power: 30

Power Factor (cos φ): 1 cap

DNO Feedback:

Rule 4

0	2	4	6	8	10
1	3	5	7	9	11

Active Power: 0

Power Factor (cos φ): 1 cap

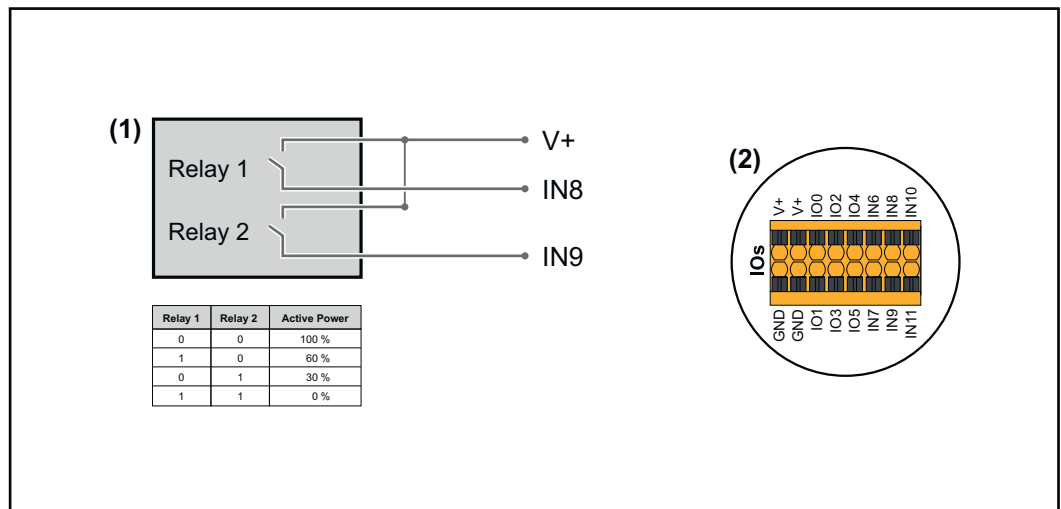
DNO Feedback:

- 0 None
- 1 None
- 2 None
- 3 None
- 4 None
- 5 None
- 6 None
- 7 None
- 8 **IO control**
- 9 **IO control**
- 10 **IO control**
- 11 None

IMPORT EXPORT

Kopplingschema – 2 reläer

Radiostyrningsmottagare och ingångar/utgångar för anslutningsklämman för växelriktaren kan anslutas med varandra enligt kopplingschemat. För avstånd över 10 m mellan växelriktaren och radiostyrningsmottagarna rekommenderas en CAT 5-kabel och skärmningen måste anslutas på en sida av push-in-anslutningsklämmorna för datakommunikationsområdet (SHIELD).



- (1) Radiostyrningsmottagare med 2 reläer för begränsning av den aktiva effekten.
- (2) Ingångar/utgångar för datakommunikationsområdet.

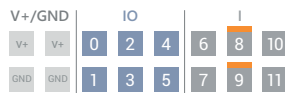
Använd förkonfigurerad fil för drift med 2 reläer:

- 1 Ladda ned filen (.fpc) under **Drift med 2 reläer** på slutenheten.
- 2 Ladda upp filen (.fpc) i menyområdet **"I/O effekthantering"** med knappen **"Import"**.
- 3 Klicka på knappen **"Spara"**.

Inställningarna för drift med 2 reläer har sparats.

Inställningar för effekthantering för ingångar/utgångar – 2 relän

I/O Power Management



DNO Feedback
not used

DNO Rules

Rule 1

IO pins: 0, 2, 4, 6, 8, 10, 1, 3, 5, 7, 9, 11

Active Power: 100

Power Factor (cos φ): 1, cap

DNO Feedback:

Rule 2

IO pins: 0, 2, 4, 6, 8, 10, 1, 3, 5, 7, 9, 11

Active Power: 60

Power Factor (cos φ): 1, cap

DNO Feedback:

Rule 3

IO pins: 0, 2, 4, 6, 8, 10, 1, 3, 5, 7, 9, 11

Active Power: 30

Power Factor (cos φ): 1, cap

DNO Feedback:

Rule 4

IO pins: 0, 2, 4, 6, 8, 10, 1, 3, 5, 7, 9, 11

Active Power: 0

Power Factor (cos φ): 1, cap

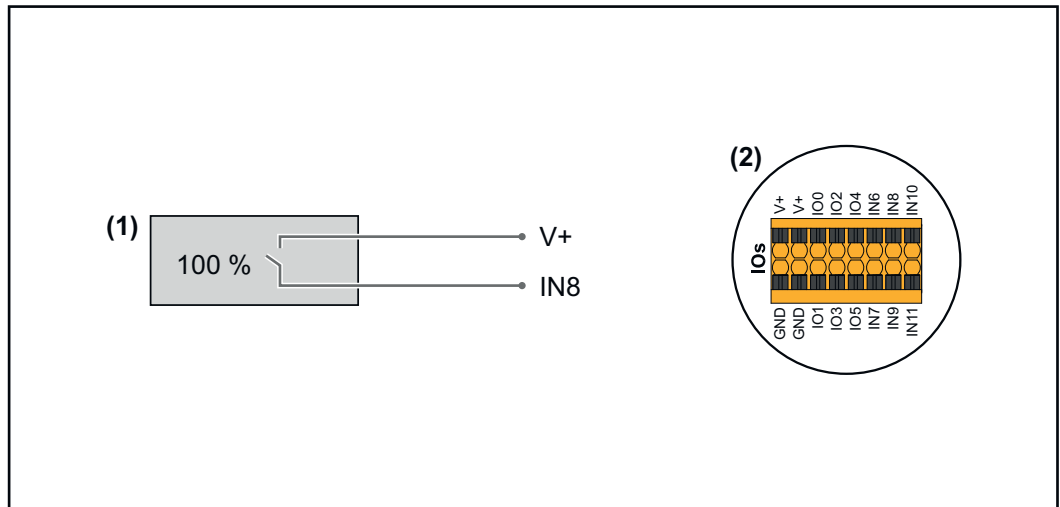
DNO Feedback:

- 0 None
- 1 None
- 2 None
- 3 None
- 4 None
- 5 None
- 6 None
- 7 None
- 8 **IO control**
- 9 **IO control**
- 10 None
- 11 None

IMPORT EXPORT

Kopplingschema – 1 relä

Radiostyrningsmottagare och ingångar/utgångar för anslutningsklämman för växelriktaren kan anslutas med varandra enligt kopplingschemat. För avstånd över 10 m mellan växelriktaren och radiostyrningsmottagarna rekommenderas en CAT 5-kabel och skärmningen måste anslutas på en sida av push-in-anslutningsklämmorna för datakommunikationsområdet (SHIELD).



- (1) Radiostyrningsmottagare med 1 relä för begränsning av den aktiva effekten.
- (2) Ingångar/utgångar för datakommunikationsområdet.

Använd förkonfigurerad fil för drift med 1 relä:

- 1 Ladda ned filen (.fpc) under **Drift med 1 relä** på slutenheten.
- 2 Ladda upp filen (.fpc) i menyområdet **"I/O effekthantering"** med knappen **"Import"**.
- 3 Klicka på knappen **"Spara"**.

Inställningarna för drift med 1 relä har sparats.

Inställningar för effekthantering av ingångar/utgångar – 1 relä

I/O Power Management

V+ /GND | IO | I

V+	V+	0	2	4	6	8	10
GND	GND	1	3	5	7	9	11

DNO Feedback
not used

DNO Rules

Rule 1

0	2	4	6	8	10
1	3	5	7	9	11

Active Power
100

Power Factor (cos φ)
1 cap

DNO Feedback

Rule 2

0	2	4	6	8	10
1	3	5	7	9	11

Active Power
0

Power Factor (cos φ)
1 cap

DNO Feedback

IMPORT EXPORT

- 0 None
- 1 None
- 2 None
- 3 None
- 4 None
- 5 None
- 6 None
- 7 None
- 8 **IO control**
- 9 None
- 10 None
- 11 None

Autotest (CEI o-21)

Beskrivning

Med "Autotest" kan de skyddsfunktioner som krävs enligt lag i Italien gällande övervaknings- och frekvensgränsvärden för växelriktaren kontrolleras vid idrifttagandet. I normaldrift kontrollerar växelriktaren hela tiden det aktuella spännings- och frekvens-ärvärdet i elnätet.

Efter att autotestet startat körs olika enskilda test automatiskt efter varandra. Testen tar ca 15 minuter, beroende på förutsättningarna i elnätet.

VIKTIGT!

För idrifttagande av växelriktaren i Italien krävs ett genomfört autotest (CEI o-21) med godkänt resultat. Om autotestet misslyckas, får utrustningen inte försättas i driftläget Strömmatning. När autotestet startas, måste det slutföras med godkänt resultat. Autotestet kan inte startas i driftläget Nödström.

U max	Test för kontroll av den maximala spänningen i fasledarna
U min	Test för kontroll av den minimala spänningen i fasledarna
f max	Test för kontroll av den maximala nätfrekvensen
f min	Test för kontroll av den minimala nätfrekvensen
f max alt	Test för kontroll av en alternativ maximal nätfrekvens
f min alt	Test för kontroll av en alternativ minimal nätfrekvens

U outer min	Test för kontroll av den minimala yttre spänningen
U longT.	Test för kontroll av spänningsmedelvärdet under 10 minuter

"Spara som PDF"

- 1 Klicka på knappen "**Spara som PDF**".
- 2 Ange filnamn i inmatningsfältet och klicka på knappen "**Skriv ut**".

PDF-filen skapas och visas.

Anvisningar om autotest

Inställningen av gränsvärdena sker i menyområdet "**Grid Code**" (grid-kod). Åtkomstkoden för menyområdet "**Grid Code**" (grid-kod) motsvarar installeringskoden (PROFI-meny) och lämnas endast ut efter skriftlig begäran ställd till Fronius. Ansökningsformulär beställs från den nationella tekniska supporten.

Bilaga

Skötsel, underhåll och skrotning

Allmänt

Växelriktaren är konstruerad, så att det inte behövs några underhållsarbeten. Ändå ska några få punkter beaktas under drift för att säkerställa en optimal funktion hos växelriktaren.

Underhåll

Underhålls- och servicearbeten får endast utföras av Fronius-utbildad servicepersonal.

Rengöring

Tvätta vid behov av växelriktaren med en fuktig rengöringsduk. Använd varken rengöringsmedel, repande skurmedel, lösningsmedel eller liknande att rengöra växelriktaren med.

Säkerhet

FARA!

Fara på grund av nätspänning och DC-spänning från solpanelsmodulerna.

Svåra person- och materialskadorna kan bli följden.

- ▶ Anslutningsområdet får endast öppnas av behöriga elektriker.
 - ▶ Effektdelarnas separata område får endast öppnas av Fronius-utbildad servicepersonal.
 - ▶ Se inför samtliga anslutningsarbeten till att AC- och DC-sidan är spänningsfria före växelriktaren.
-

FARA!

Fara vid restspänning från kondensatorer.

Svåra person- och materialskadorna kan bli följden.

- ▶ Vänta tills kondensatorerna i växelriktaren har laddats ur (2 minut).
-

Kassering

Avfall som utgörs av eller innehåller elektrisk och elektronisk utrustning ska sorteras separat enligt EU-direktiv och nationella lagar, och lämnas in för miljövänlig återvinning. Begagnad utrustning ska återlämnas till försäljaren eller ett lokalt, auktoriserat insamlings- och återvinningssystem. En korrekt avfallshantering av uttjänta apparater befrämjar en hållbar återvinning av resurser och förhindrar negativ påverkan på hälsa och miljö.

Förpackningsmaterial

- Samla in separat.
- Följ gällande lokala föreskrifter.
- Minska kartongens volym.

Garantibestämmelser

Fronius fabriks- garanti

Detaljerade, landsspecifika garantivillkor kan hämtas på www.fronius.com/solar/garantie.

För att tillgodogöra dig hela garantitiden för din nyinstallerade Fronius-produkt, registrera dig på www.solarweb.com.

Statusmeddelanden och åtgärder

Indikering

Statusmeddelandena visas i växelriktarens användargränssnitt, i menyområdet **"System"** → **"Händelselogg"** eller i användarmenyn under **"Meddelanden"** resp. i Fronius Solar.web.

* Vid en passande konfiguration, se kapitlet [Fronius Solar.web](#) på sidan **12**.

Statusmeddelanden

1030 - WSD Open (lysdiod för driftstatus: lyser rött)

Orsak: Utrustning som anslutits i WSD-kedjan har brutit signalledningen (exempelvis ett överspänningsskydd) eller så har en fabriksmonterad överbryggnings tagits bort och ingen utlösaranordning monterats.

Åtgärd: Om överspänningsskyddet SPD har löst ut måste växelriktaren tas i drift av ett auktoriserat företag.

ELLER: Installera den fabriksmonterade överbryggnings eller en utlösaranordning.

ELLER: Ställ WSD-brytaren (Wired Shut Down) i position 1 (WSD-Master).



FARA!

Fara vid felaktigt utföra arbeten.

Kan leda till svåra person- och materialskador.

- ▶ Montering och anslutning av överspänningsskyddet SPD får endast utföras av servicepersonal med utbildning från Fronius, och endast enligt de tekniska bestämmelserna.
 - ▶ Beakta säkerhetsföreskrifterna.
-
-

Tekniska data

Verto 15.0
208-240

Ingångsdata	
Maximal ingångsspänning (vid 1 000 W/m ² /-10 °C på tomgång)	1 000 V _{DC}
Startingångsspänning	150 V _{DC}
MPP-spänningsområde	180–870 V _{DC}
Antal MPP-regulatorer	4
Maximal ingångsström (I _{DC max}) PV1/PV2/PV3/PV4 per sträng	28/28/28/28 A 28 A
Max. kortslutningsström ⁸⁾ Totalt PV1/PV2/PV3/PV4 per sträng	120 A 40/40/40/40 A 40 A
I _{SC PV} ⁸⁾ Totalt PV1/PV2/PV3/PV4	150 A 50 A/50 A/50 A/50 A
Maximal solcellsältseffekt (P _{PV max}) Totalt PV1/PV2/PV3/PV4	22,5 kWp 20/20/20/20 kWp
DC-överspänningskategori	2
Max. återmatningsström från växelriktaren till solcellsältet ³⁾	50 A ⁴⁾
Max. kapacitet hos solcellsgeneratoren till jord	3 000 nF
Gränsvärde för isolationsmotståndskontrollen mellan solcellsgeneratoren och jord (vid leveransen) ⁷⁾	34 kΩ
Inställbart område för isolationsmotståndskontrollen mellan solcellsgeneratoren och jord ⁶⁾	34–10 000 kΩ
Gränsvärde och utlösningstid för felströmsövervakning (vid leveransen)	30/300 mA/ms 60/150 mA/ms 90/40 mA/ms
Gränsvärde och utlösningstid för kontinuerlig felströmsövervakning (vid leveransen)	300/300 mA/ms
Inställbart område för kontinuerlig felströmsövervakning ⁶⁾	30–1 000 mA
Cyklisk upprepning av isolationsmotståndskontrollen (vid leveransen)	24 h
Inställbart område för cyklisk upprepning av isolationsmotståndskontrollen	-
Utgångsdata	
Nätspänningsområde	176–528 V _{AC}
Nominell nätspänning	120 127 139 V _{AC} ¹⁾
Märkeffekt	15 kW

Utgångsdata	
Skenbar märkeffekt	15 kVA
Nominell frekvens	50/60 Hz ¹⁾
Maximal utgångsström/fas	53,7 A
Initial kortslutningsväxelström/fas I_K''	53,7 A
Effektfaktor cos phi	0–1 ind./kap. ²⁾
Nätanslutning	3~ (N)PE 208/120 V _{AC} 3~ (N)PE 220/127 V _{AC} 3~ (N)PE 240/139 V _{AC}
Maximal utgångseffekt	15 kW
Nominell utgångseffekt	15 kW
Nominell utgångsström/fas	41,7/39,4/36 A
Klirrfaktor	< 3 %
AC-överspänningskategori	3
Inkopplingsström ⁵⁾	A peak/ A rms under ms ⁴⁾
Max. utgångsfelström per tidsintervall	42,2 A/29,4 ms

Allmänna data	
Effektförbrukning vid nattdrift = standby-förbrukning	16 W
Europeisk verkningsgrad (180/525/870 V _{DC})	96,04/96,87/96,68 %
Maximal verkningsgrad	97,50 %
Isolationsklass	1
EMC-emissionsklass	B
Föroreningsgrad	3
Tillåten omgivningstemperatur	-40 °C till +60 °C
Tillåten förvaringstemperatur	-40 °C till +70 °C
Relativ luftfuktighet	0–100 %
Ljudtrycksnivå	54,6 dB(A) (referens 20 µPa)
IP	IP66
Mått (höjd × bredd × djup)	838,4 × 573,8 × 277,5 mm
Vikt	43 kg
Växelriktartopologi	Ej isolerad, utan transformator

Skyddsanordningar	
DC-frånskiljare	Integrerad
Kylningsprincip	Reglerad fläktstyrd luftcirkulation
Övervakningsenhet för felström ⁹⁾	Integrerad
DC-isolationsmätning ⁹⁾	Integrerad ²⁾

Skyddsanordningar	
Överlastbeteende	Arbetspunktsförskjutning Effektbegränsning
Aktiv ödriftsdetektering	Frekvensförskjutningsmetod
AFCI	Integrerad
Klassificering för AFPE (AFCI) (enligt IEC63027) ⁹⁾	F-I-AFPE-1-4/4-2 Fullständig täckning Integrerad AFPE 1 övervakad sträng per ingångsport 4/4 ingångsportar per kanal (AFPE1 för MPP1 och MPP2: 4, AFPE2 för MPP3 och MPP4: 4) 2 övervakade kanaler

**Verto 18.0
208-240**

Ingångsdata	
Maximal ingångsspänning (vid 1 000 W/m ² /-10 °C på tomgång)	1 000 V _{DC}
Startingångsspänning	150 V _{DC}
MPP-spänningsområde	220–870 V _{DC}
Antal MPP-regulatorer	4
Maximal ingångsström (I _{DC max}) PV1/PV2/PV3/PV4 per sträng	28/28/28/28 A 28 A
Max. kortslutningsström ⁸⁾ Totalt PV1/PV2/PV3/PV4 per sträng	120 A 40/40/40/40 A 40 A
I _{SC PV} ⁸⁾ Totalt PV1/PV2/PV3/PV4	150 A 50 A/50 A/50 A/50 A
Maximal solcellsfältseffekt (P _{PV max}) Totalt PV1/PV2/PV3/PV4	27 kWp 20/20/20/20 kWp
DC-överspänningskategori	2
Max. återmatningsström från växelriktaren till solcellsfältet ³⁾	50 A ⁴⁾
Max. kapacitet hos solcellsgeneratoren till jord	3 600 nF
Gränsvärde för isolationsmotståndskontrollen mellan solcellsgeneratoren och jord (vid leveransen) ⁷⁾	34 kΩ
Inställbart område för isolationsmotståndskontrollen mellan solcellsgeneratoren och jord ⁶⁾	34–10 000 kΩ
Gränsvärde och utlösningstid för felströmsövervakning (vid leveransen)	30/300 mA/ms 60/150 mA/ms 90/40 mA/ms

Ingångsdata	
Gränsvärde och utlösningstid för kontinuerlig felströmsövervakning (vid leveransen)	300/300 mA/ms
Inställbart område för kontinuerlig felströmsövervakning ⁶⁾	30–1 000 mA
Cyklisk upprepning av isolationsmotståndskontrollen (vid leveransen)	24 h
Inställbart område för cyklisk upprepning av isolationsmotståndskontrollen	-

Utgångsdata	
Nätspänningsområde	176–528 V _{AC}
Nominell nätspänning	120 127 139 V _{AC} ¹⁾
Märkeffekt	18 kW
Skenbar märkeffekt	18 kVA
Nominell frekvens	50/60 Hz ¹⁾
Maximal utgångsström/fas	53,7 A
Initial kortslutningsväxelström/fas I _K "	53,7 A
Effektfaktor cos phi	0–1 ind./kap. ²⁾
Nätanslutning	3~ (N)PE 208/120 V _{AC} 3~ (N)PE 220/127 V _{AC} 3~ (N)PE 240/139 V _{AC}
Maximal utgångseffekt	18 kW
Nominell utgångseffekt	18 kW
Nominell utgångsström/fas	50/47,2/43,2 A
Klirrfaktor	< 3 %
AC-överspänningskategori	3
Inkopplingsström ⁵⁾	A peak/A rms under ms ⁴⁾
Max. utgångsfelström per tidsintervall	42,2 A/29,4 ms

Allmänna data	
Effektförlust vid nattdrift = standby-förbrukning	16 W
Europeisk verkningsgrad (220/545/870 V _{DC})	95,68/96,14/95,57 %
Maximal verkningsgrad	96,49 %
Isolationsklass	1
EMC-emissionsklass	B
Föroreningsgrad	3
Tillåten omgivningstemperatur	-40 °C till +60 °C
Tillåten förvaringstemperatur	-40 °C till +70 °C
Relativ luftfuktighet	0–100 %
Ljudtrycksnivå	54,6 dB(A) (referens 20 µPa)

Allmänna data	
IP	IP66
Mått (höjd × bredd × djup)	838,4 × 573,8 × 277,5 mm
Vikt	43 kg
Växelriktartopologi	Ej isolerad, utan transformator

Skyddsanordningar	
DC-frånskiljare	Integrerad
Kylningsprincip	Reglerad fläktstyrd luftcirkulation
Övervakningsenhet för felström ⁹⁾	Integrerad
DC-isolationsmätning ⁹⁾	Integrerad ²⁾
Överlastbeteende	Arbetspunktsförskjutning Effektbegränsning
Aktiv ödriftsdetektering	Frekvensförskjutningsmetod
AFCI	Integrerad
Klassificering för AFPE (AFCI) (enligt IEC63027) ⁹⁾	F-I-AFPE-1-4/4-2 Fullständig täckning Integrerad AFPE 1 övervakad sträng per ingångsport 4/4 ingångsportar per kanal (AFPE1 för MPP1 och MPP2: 4, AFPE2 för MPP3 och MPP4: 4) 2 övervakade kanaler

Verto 25.0

Ingångsdata	
Maximal ingångsspänning (vid 1 000 W/m ² /-10 °C på tomgång)	1 000 V _{DC}
Startingångsspänning	150 V _{DC}
MPP-spänningsområde	300–870 V _{DC}
Antal MPP-regulatorer	4
Maximal ingångsström (I _{DC max}) PV1/PV2/PV3/PV4 per sträng	28/28/28/28 A 28 A
Max. kortslutningsström ⁸⁾ Totalt PV1/PV2/PV3/PV4 per sträng	120 A 40/40/40/40 A 40 A
I _{SC PV} ⁸⁾ Totalt PV1/PV2/PV3/PV4	150 A 50 A/50 A/50 A/50 A

Ingångsdata	
Maximal solcellsfältseffekt ($P_{PV \max}$) Totalt PV1/PV2/PV3/PV4	37,5 kWp 20/20/20/20 kWp
DC-överspänningskategori	2
Max. återmatningsström från växelriktaren till solcellsfältet ³⁾	50 A ⁴⁾
Max. kapacitet hos solcellsgeneratoren till jord	5 000 nF
Gränsvärde för isolationsmotståndskontrollen mellan solcellsgeneratoren och jord (vid leveransen) ⁷⁾	34 k Ω
Inställbart område för isolationsmotståndskontrollen mellan solcellsgeneratoren och jord ⁶⁾	34–10 000 k Ω
Gränsvärde och utlösningstid för felströmsövervakning (vid leveransen)	30/300 mA/ms 60/150 mA/ms 90/40 mA/ms
Gränsvärde och utlösningstid för kontinuerlig felströmsövervakning (vid leveransen)	300/300 mA/ms
Inställbart område för kontinuerlig felströmsövervakning ⁶⁾	30–1 000 mA
Cyklisk upprepning av isolationsmotståndskontrollen (vid leveransen)	24 h
Inställbart område för cyklisk upprepning av isolationsmotståndskontrollen	-

Utgångsdata	
Nätspänningsområde	176–528 V _{AC}
Nominell nätspänning	220 230 254 277 V _{AC} ¹⁾
Märkeffekt	25 kW
Skenbar märkeffekt	25 kVA
Nominell frekvens	50/60 Hz ¹⁾
Maximal utgångsström/fas	53,7 A
Initial kortslutningsväxelström/fas $I_{K''}$	53,7 A
Effektfaktor cos phi	0–1 ind./kap. ²⁾
Nätanslutning	3~ (N)PE 380/220 V _{AC} 3~ (N)PE 400/230 V _{AC} 3~ (N)PE 440/254 V _{AC} 3~ (N)PE 480/277 V _{AC}
Maximal utgångseffekt	25 kW
Nominell utgångseffekt	25 kW
Nominell utgångsström/fas	37,9/36,2/32,8/30,1 A
Klirrfaktor	< 3 %
AC-överspänningskategori	3

Utgångsdata	
Inkopplingsström ⁵⁾	A peak/ A rms under ms ⁴⁾
Max. utgångsfelström per tidsintervall	42,2 A/29,4 ms

Allmänna data	
Effektförlust vid nattdrift = standby-förbrukning	16 W
Europeisk verkningsgrad (300/585/870 V _{DC})	97,04/97,35/97,36 %
Maximal verkningsgrad	97,74 %
Isolationsklass	1
EMC-emissionsklass	B
Föroreningsgrad	3
Tillåten omgivningstemperatur	-40 °C till +60 °C
Tillåten förvaringstemperatur	-40 °C till +70 °C
Relativ luftfuktighet	0–100 %
Ljudtrycksnivå	54,6 dB(A) (referens 20 µPa)
IP	IP66
Mått (höjd × bredd × djup)	838,4 × 573,8 × 277,5 mm
Vikt	43 kg
Växelriktartopologi	Ej isolerad, utan transformator

Skyddsanordningar	
DC-frånskiljare	Integrerad
Kylningsprincip	Reglerad fläktstyrd luft-cirkulation
Övervakningsenhet för felström ⁹⁾	Integrerad
DC-isolationsmätning ⁹⁾	Integrerad ²⁾
Överlastbeteende	Arbetspunktsförskjutning Effektbegränsning
Aktiv ödriftsdetektering	Frekvensförskjutningsmetod
AFCI	Integrerad
Klassificering för AFPE (AFCI) (enligt IEC63027) ⁹⁾	F-I-AFPE-1-4/4-2 Fullständig täckning Integrerad AFPE 1 övervakad sträng per ingångsport 4/4 ingångsportar per kanal (AFPE1 för MPP1 och MPP2: 4, AFPE2 för MPP3 och MPP4: 4) 2 övervakade kanaler

Verto 27.0

Ingångsdata	
Maximal ingångsspänning (vid 1 000 W/m ² /-10 °C på tomgång)	1 000 V _{DC}
Startingångsspänning	150 V _{DC}
MPP-spänningsområde	330–870 V _{DC}
Antal MPP-regulatorer	4
Maximal ingångsström (I _{DC max}) PV1/PV2/PV3/PV4 per sträng	28/28/28/28 A 28 A
Max. kortslutningsström ⁸⁾ Totalt PV1/PV2/PV3/PV4 per sträng	120 A 40/40/40/40 A 40 A
I _{SC PV} ⁸⁾ Totalt PV1/PV2/PV3/PV4	150 A 50 A/50 A/50 A/50 A
Maximal solcellsfältseffekt (P _{PV max}) Totalt PV1/PV2/PV3/PV4	40,5 kWp 20/20/20/20 kWp
DC-överspänningskategori	2
Max. återmatningsström från växelriktaren till solcellsfältet ³⁾	50 A ⁴⁾
Max. kapacitet hos solcellsgeneratoren till jord	5 400 nF
Gränsvärde för isolationsmotståndskontrollen mellan solcellsgeneratoren och jord (vid leveransen) ⁷⁾	34 kΩ
Inställbart område för isolationsmotståndskontrollen mellan solcellsgeneratoren och jord ⁶⁾	34–10 000 kΩ
Gränsvärde och utlösningstid för felströmsövervakning (vid leveransen)	30/300 mA/ms 60/150 mA/ms 90/40 mA/ms
Gränsvärde och utlösningstid för kontinuerlig felströmsövervakning (vid leveransen)	300/300 mA/ms
Inställbart område för kontinuerlig felströmsövervakning ⁶⁾	30–1 000 mA
Cyklisk upprepning av isolationsmotståndskontrollen (vid leveransen)	24 h
Inställbart område för cyklisk upprepning av isolationsmotståndskontrollen	-

Utgångsdata	
Nätspänningsområde	176–528 V _{AC}
Nominell nätspänning	220 230 254 277 V _{AC} ¹⁾
Märkeffekt	27 kW
Skenbar märkeffekt	27 kVA
Nominell frekvens	50/60 Hz ¹⁾

Utgångsdata	
Maximal utgångsström/fas	53,7 A
Initial kortslutningsväxelström/fas $I_{K''}$	53,7 A
Effektfaktor cos phi	0–1 ind./kap. ²⁾
Nätanslutning	3~ (N)PE 380/220 V _{AC} 3~ (N)PE 400/230 V _{AC} 3~ (N)PE 440/254 V _{AC} 3~ (N)PE 480/277 V _{AC}
Maximal utgångseffekt	27 kW
Nominell utgångseffekt	27 kW
Nominell utgångsström/fas	40,9 A/39,1/35,4/32,5 A
Klirrfaktor	< 3 %
AC-överspänningskategori	3
Inkopplingsström ⁵⁾	A peak/A rms under ms ⁴⁾
Max. utgångsfelström per tidsintervall	42,2 A/29,4 ms

Allmänna data	
Effektförlust vid nattdrift = standby-förbrukning	16 W
Europeisk verkningsgrad (330/600/870 V _{DC})	97,09/97,79/97,40 %
Maximal verkningsgrad	98,03 %
Isolationsklass	1
EMC-emissionsklass	B
Föroreningsgrad	3
Tillåten omgivningstemperatur	-40 °C till +60 °C
Tillåten förvaringstemperatur	-40 °C till +70 °C
Relativ luftfuktighet	0–100 %
Ljudtrycksnivå	54,6 dB(A) (referens 20 µPa)
IP	IP66
Mått (höjd × bredd × djup)	838,4 × 573,8 × 277,5 mm
Vikt	43 kg
Växelriktartopologi	Ej isolerad, utan transformator

Skyddsanordningar	
DC-frånskiljare	Integrerad
Kylningsprincip	Reglerad fläktstyrd luft-cirkulation
Övervakningsenhet för felström ⁹⁾	Integrerad
DC-isolationsmätning ⁹⁾	Integrerad ²⁾
Överlastbeteende	Arbetspunktsförskjutning Effektbegränsning

Skyddsanordningar	
Aktiv ödriftsdetektering	Frekvensförskjutningsmetod
AFCI	Integrerad
Klassificering för AFPE (AFCI) (enligt IEC63027) ⁹⁾	F-I-AFPE-1-4/4-2 Fullständig täckning Integrerad AFPE 1 övervakad sträng per ingångsport 4/4 ingångsportar per kanal (AFPE1 för MPP1 och MPP2: 4, AFPE2 för MPP3 och MPP4: 4) 2 övervakade kanaler

Verto 30.0

Ingångsdata	
Maximal ingångsspänning (vid 1 000 W/m ² /-10 °C på tomgång)	1 000 V _{DC}
Startingångsspänning	150 V _{DC}
MPP-spänningsområde	360–870 V _{DC}
Antal MPP-regulatorer	4
Maximal ingångsström (I _{DC max}) PV1/PV2/PV3/PV4 per sträng	28/28/28/28 A 28 A
Max. kortslutningsström ⁸⁾ Totalt PV1/PV2/PV3/PV4 per sträng	120 A 40/40/40/40 A 40 A
I _{SC PV} ⁸⁾ Totalt PV1/PV2/PV3/PV4	150 A 50 A/50 A/50 A/50 A
Maximal solcellsfältseffekt (P _{PV max}) Totalt PV1/PV2/PV3/PV4	45 kWp 20/20/20/20 kWp
DC-överspänningskategori	2
Max. återmatningsström från växelriktaren till solcellsfältet ³⁾	50 A ⁴⁾
Max. kapacitet hos solcellsgeneratoren till jord	6 000 nF
Gränsvärde för isolationsmotståndskontrollen mellan solcellsgeneratoren och jord (vid leveransen) ⁷⁾	34 kΩ
Inställbart område för isolationsmotståndskontrollen mellan solcellsgeneratoren och jord ⁶⁾	34–10 000 kΩ
Gränsvärde och utlösningstid för felströmsövervakning (vid leveransen)	30/300 mA/ms 60/150 mA/ms 90/40 mA/ms
Gränsvärde och utlösningstid för kontinuerlig felströmsövervakning (vid leveransen)	300/300 mA/ms

Ingångsdata	
Inställbart område för kontinuerlig felströmsövervakning ⁶⁾	30–1 000 mA
Cyklisk upprepning av isolationsmotståndskontrollen (vid leveransen)	24 h
Inställbart område för cyklisk upprepning av isolationsmotståndskontrollen	-

Utgångsdata	
Nätspänningsområde	176–528 V _{AC}
Nominell nätspänning	220 230 254 277 V _{AC} ¹⁾
Märkeffekt	29,99 kW
Skenbar märkeffekt	29,99 kVA
Nominell frekvens	50/60 Hz ¹⁾
Maximal utgångsström/fas	53,7 A
Initial kortslutningsväxelström/fas I _K "	53,7 A
Effektfaktor cos phi	0–1 ind./kap. ²⁾
Nätanslutning	3~ (N)PE 380/220 V _{AC} 3~ (N)PE 400/230 V _{AC} 3~ (N)PE 440/254 V _{AC} 3~ (N)PE 480/270 V _{AC}
Maximal utgångseffekt	29,99 kW
Nominell utgångseffekt	29,99 kW
Nominell utgångsström/fas	45,5/43,5/39,4/36,1 A
Klirrfaktor	< 3 %
AC-överspänningskategori	3
Inkopplingsström ⁵⁾	A peak/A rms under ms ⁴⁾
Max. utgångsfelström per tidsintervall	42,2 A/29,4 ms

Allmänna data	
Effektförlust vid nattdrift = standby-förbrukning	16 W
Europeisk verkningsgrad (360/615/870 V _{DC})	97,25/97,80/97,45 %
Maximal verkningsgrad	98,02 %
Isolationsklass	1
EMC-emissionsklass	B
Föroreningsgrad	3
Tillåten omgivningstemperatur	-40 °C till +60 °C
Tillåten förvaringstemperatur	-40 °C till +70 °C
Relativ luftfuktighet	0–100 %
Ljudtrycksnivå	54,6 dB(A) (referens 20 µPa)

Allmänna data	
IP	IP66
Mått (höjd × bredd × djup)	838,4 × 573,8 × 277,5 mm
Vikt	43 kg
Växelriktartopologi	Ej isolerad, utan transformator

Skyddsanordningar	
DC-frånskiljare	Integrerad
Kylningsprincip	Reglerad fläktstyrd luftcirkulation
Övervakningsenhet för felström ⁹⁾	Integrerad
DC-isolationsmätning ⁹⁾	Integrerad ²⁾
Överlastbeteende	Arbetspunktsförskjutning Effektbegränsning
Aktiv ödriftsdetektering	Frekvensförskjutningsmetod
AFCI	Integrerad
Klassificering för AFPE (AFCI) (enligt IEC63027) ⁹⁾	F-I-AFPE-1-4/4-2 Fullständig täckning Integrerad AFPE 1 övervakad sträng per ingångsport 4/4 ingångsportar per kanal (AFPE1 för MPP1 och MPP2: 4, AFPE2 för MPP3 och MPP4: 4) 2 övervakade kanaler

Verto 33.3

Ingångsdata	
Maximal ingångsspänning (vid 1 000 W/m ² /-10 °C på tomgång)	1 000 V _{DC}
Startingångsspänning	150 V _{DC}
MPP-spänningsområde	400–870 V _{DC}
Antal MPP-regulatorer	4
Maximal ingångsström (I _{DC max}) PV1/PV2/PV3/PV4 per sträng	28/28/28/28 A 28 A
Max. kortslutningsström ⁸⁾ Totalt PV1/PV2/PV3/PV4 per sträng	120 A 40/40/40/40 A 40 A
I _{SC PV} ⁸⁾ Totalt PV1/PV2/PV3/PV4	150 A 50 A/50 A/50 A/50 A

Ingångsdata	
Maximal solcellsfältseffekt ($P_{PV \max}$) Totalt PV1/PV2/PV3/PV4	50 kWp 20/20/20/20 kWp
DC-överspänningskategori	2
Max. återmatningsström från växelriktaren till solcellsfältet ³⁾	50 A ⁴⁾
Max. kapacitet hos solcellsgeneratoren till jord	6 660 nF
Gränsvärde för isolationsmotståndskontrollen mellan solcellsgeneratoren och jord (vid leveransen) ⁷⁾	34 kΩ
Inställbart område för isolationsmotståndskontrollen mellan solcellsgeneratoren och jord ⁶⁾	34–10 000 kΩ
Gränsvärde och utlösningstid för felströmsövervakning (vid leveransen)	30/300 mA/ms 60/150 mA/ms 90/40 mA/ms
Gränsvärde och utlösningstid för kontinuerlig felströmsövervakning (vid leveransen)	300/300 mA/ms
Inställbart område för kontinuerlig felströmsövervakning ⁶⁾	30–1 000 mA
Cyklisk upprepning av isolationsmotståndskontrollen (vid leveransen)	24 h
Inställbart område för cyklisk upprepning av isolationsmotståndskontrollen	-

Utgångsdata	
Nätspänningsområde	176–528 V _{AC}
Nominell nätspänning	220 230 254 277 V _{AC} ¹⁾
Märkeffekt	33,3 kW
Skenbar märkeffekt	33,3 kVA
Nominell frekvens	50/60 Hz ¹⁾
Maximal utgångsström/fas	53,7 A
Initial kortslutningsväxelström/fas $I_{K''}$	53,7 A
Effektfaktor cos phi	0–1 ind./kap. ²⁾
Nätanslutning	3~ (N)PE 380/220 V _{AC} 3~ (N)PE 400/230 V _{AC} 3~ (N)PE 440/254 V _{AC} 3~ (N)PE 480/277 V _{AC}
Maximal utgångseffekt	33,3 kW
Nominell utgångseffekt	33,3 kW
Nominell utgångsström/fas	50,5/48,3/43,7/40,1 A
Klirrfaktor	< 3 %
AC-överspänningskategori	3
Inkopplingsström ⁵⁾	A peak/A rms under ms ⁴⁾

Utgångsdata	
Max. utgångsfelström per tidsintervall	42,2 A/29,4 ms

Allmänna data	
Effektförbrukning vid nattdrift = standby-förbrukning	16 W
Europeisk verkningsgrad (400/635/870 V _{DC})	97,23/97,76/97,47 %
Maximal verkningsgrad	97,98 %
Isolationsklass	1
EMC-emissionsklass	B
Föroreningsgrad	3
Tillåten omgivningstemperatur	-40 °C till +60 °C
Tillåten förvaringstemperatur	-40 °C till +70 °C
Relativ luftfuktighet	0–100 %
Ljudtrycksnivå	54,6 dB(A) (referens 20 µPa)
IP	IP66
Mått (höjd × bredd × djup)	838,4 × 573,8 × 277,5 mm
Vikt	43 kg
Växelriktartopologi	Ej isolerad, utan transformator

Skyddsanordningar	
DC-frånskiljare	Integrerad
Kylningsprincip	Reglerad fläktstyrd luftcirkulation
Övervakningsenhet för felström ⁹⁾	Integrerad
DC-isolationsmätning ⁹⁾	Integrerad ²⁾
Överlastbeteende	Arbetspunktsförskjutning Effektbegränsning
Aktiv ödriftsdetektering	Frekvensförskjutningsmetod
AFCI	Integrerad
Klassificering för AFPE (AFCI) (enligt IEC63027) ⁹⁾	F-I-AFPE-1-4/4-2 Fullständig täckning Integrerad AFPE 1 övervakad sträng per ingångsport 4/4 ingångsportar per kanal (AFPE1 för MPP1 och MPP2: 4, AFPE2 för MPP3 och MPP4: 4) 2 övervakade kanaler

Verto 36.0 480

Ingångsdata	
Maximal ingångsspänning (vid 1 000 W/m ² /-10 °C på tomgång)	1 000 V _{DC}
Startingångsspänning	150 V _{DC}
MPP-spänningsområde	440–870 V _{DC}
Antal MPP-regulatorer	4
Maximal ingångsström (I _{DC max}) PV1/PV2/PV3/PV4 per sträng	28/28/28/28 A 28 A
Max. kortslutningsström ⁸⁾ Totalt PV1/PV2/PV3/PV4 per sträng	120 A 40/40/40/40 A 40 A
I _{SC PV} ⁸⁾ Totalt PV1/PV2/PV3/PV4	150 A 50 A/50 A/50 A/50 A
Maximal solcellsfältseffekt (P _{PV max}) Totalt PV1/PV2/PV3/PV4	50 kWp 20/20/20/20 kWp
DC-överspänningskategori	2
Max. återmatningsström från växelriktaren till solcellsfältet ³⁾	50 A ⁴⁾
Max. kapacitet hos solcellsgeneratoren till jord	7 200 nF
Gränsvärde för isolationsmotståndskontrollen mellan solcellsgeneratoren och jord (vid leveransen) ⁷⁾	34 kΩ
Inställbart område för isolationsmotståndskontrollen mellan solcellsgeneratoren och jord ⁶⁾	34–10 000 kΩ
Gränsvärde och utlösningstid för felströmsövervakning (vid leveransen)	30/300 mA/ms 60/150 mA/ms 90/40 mA/ms
Gränsvärde och utlösningstid för kontinuerlig felströmsövervakning (vid leveransen)	300/300 mA/ms
Inställbart område för kontinuerlig felströmsövervakning ⁶⁾	30–1 000 mA
Cyklisk upprepning av isolationsmotståndskontrollen (vid leveransen)	24 h
Inställbart område för cyklisk upprepning av isolationsmotståndskontrollen	-

Utgångsdata	
Nätspänningsområde	176–528 V _{AC}
Nominell nätspänning	254 V _{AC} 277 V _{AC} ¹⁾
Märkeffekt	36 kW
Skenbar märkeffekt	36 kVA
Nominell frekvens	50/60 Hz ¹⁾

Utgångsdata	
Maximal utgångsström/fas	53,7 A
Initial kortslutningsväxelström/fas $I_{K''}$	53,7 A
Effektfaktor cos phi	0–1 ind./kap. ²⁾
Nätanslutning	3~ (N)PE 440/254 V _{AC} 3~ (N)PE 480/277 V _{AC}
Maximal utgångseffekt	36 kW
Nominell utgångseffekt	36 kW
Nominell utgångsström/fas	47,2 A/43,3 A
Klirrfaktor	< 3 %
AC-överspänningskategori	3
Inkopplingsström ⁵⁾	A peak/A rms under ms ⁴⁾
Max. utgångsfelström per tidsintervall	42,2 A/29,4 ms

Allmänna data	
Effektförbrukning vid nattdrift = standby-förbrukning	16 W
Europeisk verkningsgrad (440/655/870 V _{DC})	97,47/97,72/97,85 %
Maximal verkningsgrad	98,13 %
Isolationsklass	1
EMC-emissionsklass	B
Föroreningsgrad	3
Tillåten omgivningstemperatur	-40 °C till +60 °C
Tillåten förvaringstemperatur	-40 °C till +70 °C
Relativ luftfuktighet	0–100 %
Ljudtrycksnivå	54,6 dB(A) (referens 20 µPa)
IP	IP66
Mått (höjd × bredd × djup)	838,4 × 573,8 × 277,5 mm
Vikt	43 kg
Växelriktartopologi	Ej isolerad, utan transformator

Skyddsanordningar	
DC-frånskiljare	Integrerad
Kylningsprincip	Reglerad fläktstyrd luftcirkulation
Övervakningsenhet för felström ⁹⁾	Integrerad
DC-isolationsmätning ⁹⁾	Integrerad ²⁾
Överlastbeteende	Arbetspunktsförskjutning Effektbegränsning
Aktiv ödriftsdetektering	Frekvensförskjutningsmetod

Skyddsanordningar	
AFCI	Integrerad
Klassificering för AFPE (AFCI) (enligt IEC63027) ⁹⁾	F-I-AFPE-1-4/4-2 Fullständig täckning Integrerad AFPE 1 övervakad sträng per ingångsport 4/4 ingångsportar per kanal (AFPE1 för MPP1 och MPP2: 4, AFPE2 för MPP3 och MPP4: 4) 2 övervakade kanaler

WLAN

WLAN	
Frekvensområde	2 412–2 462 MHz
Använda kanaler/effekt	Kanal: 1–11 b, g, n HT20 Kanal: 3–9 HT40 < 18 dBm
Modulering	802.11b: DSSS (1 Mbit/s DBPSK, 2 Mbit/s DQPSK, 5,5/11 Mbit/s CCK) 802.11g: OFDM (6/9 Mbit/s BPSK, 12/18 Mbit/s QPSK, 24/36 Mbit/s 16-QAM, 48/54 Mbit/s 64-QAM) 802.11n: OFDM (6,5 BPSK, QPSK, 16-QAM, 64-QAM)

Överspannings- skydd DC Verto 25.0–27.0 SPD typ 1 + 2

Allmänna data	
Kontinuerlig driftström (I_{CPV})	< 0,1 mA
Nominell avledningsström (I_N) - 15 × 8/20 μs pulser	20 kA
Blixtstötström (I_{imp}) max. avledningsförmåga vid 10/350 μs	5 kA
Skyddsnivå (U_p) (stjärnformad montering)	3,6 kV
Kortslutningshållfasthet solceller (I_{SCPV})	15 kA

Frånskiljare	
Termisk frånskiljare	Integrerad
Extern säkring	Ingen

Mekaniska egenskaper	
Frånskiljningsvisning	Mekanisk visning (röd)

Mekaniska egenskaper	
Fjärrmeddelande för bruten anslutning	Utgång på växelkontakt
Höljesmaterial	Termoplastik UL-94-VO
Provningsstandarder	IEC 61643-31/EN 61643-31

**Överspännings-
skydd DC Verto
25.0–27.0 SPD
typ 1**

Allmänna data	
Kontinuerlig driftström (I_{CPV})	< 0,1 mA
Nominell avledningsström (I_n) - 15 × 8/20 μs pulser	20 kA
Skyddsnivå (U_p) (stjärnformad montering)	3,6 kV
Kortslutningshållfasthet solceller (I_{SCPV})	15 kA

Frånskiljare	
Termisk frånskiljare	Integrerad
Extern säkring	Ingen

Mekaniska egenskaper	
Frånskiljningsvisning	Mekanisk visning (röd)
Fjärrmeddelande för bruten anslutning	Utgång på växelkontakt
Höljesmaterial	Termoplastik UL-94-VO
Provningsstandarder	IEC 61643-31/EN 61643-31

**Överspännings-
skydd DC Verto
30.0–33.3 SPD
typ 1 + 2**

Allmänna data	
Nominell avledningsström (I_n) - 15 × 8/20 μs pulser	20 kA
Skyddsnivå (U_p) (stjärnformad montering)	4 kV
Kortslutningshållfasthet solceller (I_{SCPV})	9 kA

Frånskiljare	
Termisk frånskiljare	Integrerad
Extern säkring	Ingen

Mekaniska egenskaper	
Frånskiljningsvisning	Mekanisk visning (inte grön)

Mekaniska egenskaper	
Fjärrmeddelande för bruten anslutning	Utgång på växelkontakt
Höljesmaterial	Termoplastik UL-94-VO

**Överspannings-
skydd DC Verto
30.0–33.3 SPD
typ 1**

Allmänna data	
Nominell avledningsström (I_n) - 15 × 8/20 μs pulser	20 kA
Blixtstötström (I_{imp}) max. avledningsförmåga vid 10/350 μs	5 kA
Skyddsnivå (U_p) (stjärnformad montering)	4 000 kV
Kortslutningshållfasthet solceller (I_{scpv})	9 kA

Frånskiljare	
Termisk frånskiljare	Integrerad
Extern säkring	Ingen

Mekaniska egenskaper	
Frånskiljningsvisning	Mekanisk visning (inte grön)
Fjärrmeddelande för bruten anslutning	Utgång på växelkontakt
Höljesmaterial	Termoplastik UL-94-VO

**Förklaring av
fotnoterna**

- 1) De angivna värdena är standardvärden. Växelriktaren anpassas specifikt till det aktuella landet utifrån kraven.
- 2) Beroende på den nationella inställningen eller de apparatspecifika inställningarna
(ind. = induktiv; cap. = kapacitiv)
- 3) Maximal ström från en trasig solpanelsmodul till alla andra solpanelsmoduler. 0 A från själva växelriktaren till växelriktarens solpanelsida.
- 4) Säkerställt genom den elektriska uppbyggnaden av växelriktaren
- 5) Strömtopp när växelriktaren slås på
- 6) De angivna värdena är standardvärden. De ska anpassas enligt kraven och solpanelseffekten.
- 7) Det angivna värdet är ett maxvärde. Om maxvärdet överskrids kan det påverka funktionen negativt.
- 8) $I_{SC PV} = I_{SC max} \geq I_{SC (STC)} \times 1,25$ enligt t.ex.: IEC 60364-7-712, NEC 2020, AS/NZS 5033:2021
- 9) Programvaruklass B (enskild kanal med periodiskt självtest) enligt IEC60730-1 bilaga H.

**Inbyggd DC-
frånskiljare**

Allmänna data	
Produktnamn	Benedict LS32 E 7905
Märkisolationsspänning	1 000 V _{DC}
Nominell stötspänningshållfasthet	8 kV
Lämplig som isolering	Ja, bara DC
Användningskategori och/eller sol-cellsanvändningskategori	enligt IEC/EN 60947-3 användningskategori DC-PV2
Nominell kortvarig strömkapacitet (I _{cw})	Nominell kortvarig strömkapacitet (I _{cw}): 1 000 A
Nominell tillslagsförmåga vid kortslutning (I _{cm})	Nominell tillslagsförmåga vid kortslutning (I _{cm}): 1 000 A

Nominell driftström och nominell brytförmåga				
Nominell driftspänning (U _e)	Nominell driftström (I _e)	I _(make) / I _(break)	Nominell driftström (I _e)	I _(make) / I _(break)
≤ 500 V _{DC}	14 A	56 A	36 A	144 A
600 V _{DC}	8 A	32 A	30 A	120 A
700 V _{DC}	3 A	12 A	26 A	88 A
800 V _{DC}	3 A	12 A	17 A	68 A
900 V _{DC}	2 A	8 A	12 A	48 A
1 000 V _{DC}	2 A	8 A	6 A	24 A
Antal poler	1	1	2	2



fronius.com/en/solar-energy/installers-partners/products-solutions/monitoring-digital-tools

**MONITORING &
DIGITAL TOOLS**

Fronius International GmbH

Froniusstraße 1
4643 Pettenbach
Austria
contact@fronius.com
www.fronius.com

At www.fronius.com/contact you will find the contact details of all Fronius subsidiaries and Sales & Service Partners.